

## KAPPA

9688TOP100P63

EAN 4031582316643

固定キャスター，フォークとプレートは溶接留め、亜鉛メッキ、ナット付ホイール軸，プレートによる取付け。

ホイールセンター：ポリアミド  
重量物用、精密ボールベアリング

TENTE

BETTER MOBILITY. BETTER LIFE.

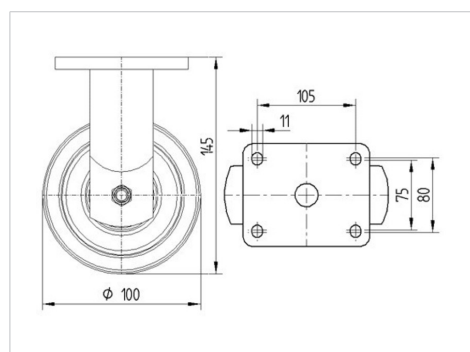


Picture may differ from original product

## 技術データ

|         |                |
|---------|----------------|
| ホイール径   | 100 mm         |
| ホイール幅   | 50 mm          |
| キャスターの幅 | 98 mm          |
| プレートサイズ | 135 x 110 mm   |
| プレート穴位置 | 105 x 80/75 mm |
| プレート穴径  | 11 mm          |
| 取付台座直径  | 96 mm          |
| 取付高     | 145 mm         |
| 耐熱温度    | - 30 / + 80 摂氏 |
| 規格      | EN 12533       |
| 重さ      | 2.797 kg       |
| タイヤの硬さ  | shore D 75     |
| 耐荷重     | 600 kg         |
| 静荷重     | 1200 kg        |

## Dimensions



## Advantages at a glance

|       |           |
|-------|-----------|
| 回転抵抗  | ● ● ● ● ● |
| 動作ノイズ | ○ ○ ○ ○ ○ |
| 摩擦    | ● ● ● ● ● |
| さび止め  | ● ● ● ○ ○ |

# KAPPA

9688TOP100P63

EAN 4031582316643



BETTER MOBILITY. BETTER LIFE.

## Structure & Mounting

