

# KAPPA

## 9688TOP100P63

EAN 4031582316643

Bokwiel, Vork van gelaste staalplaat, verzinkt-chromatiseerd, wielas geschroefd, plaatbevestiging.  
Wielkern van polyamide, wielnaaf op precisiekogellager, Heavy Duty uitvoering



BETTER MOBILITY. BETTER LIFE.

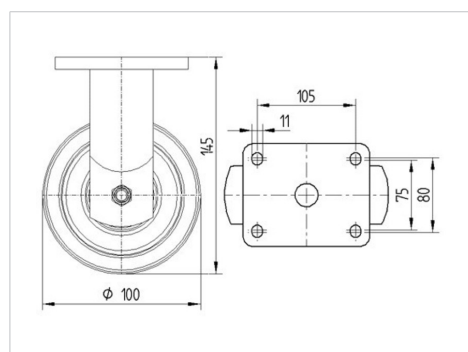


Foto kan afwijken van het originele product

### Technische gegevens

Wieldiameter	100 mm
Wielbreedte	50 mm
Wielbreedte	98 mm
Plaatafmeting	135 x 110 mm
Boutgatafstand	105 x 80/75 mm
Bevestigingsgat	11 mm
DOM-Ø	96 mm
Bouwhoogte	145 mm
Temperatuur	- 30 / + 80 °C
Standaard	EN 12533
Eigen gewicht	2.797 kg
Hardheid van de band	Shore D 75
Dyn. draagvermogen	600 kg
Statisch draagvermogen	1200 kg

### Afmetingen



### Kenmerken

Rolweerstand	● ● ● ● ●
Verplaatsingsgeluid	● ○ ○ ○ ○
Strepen	● ● ● ● ●
Roest bescherming	● ● ● ○ ○

# KAPPA

9688TOP100P63

EAN 4031582316643



BETTER MOBILITY. BETTER LIFE.

## Structuur en montage

