

# KAPPA

## 9688TOP125P63

EAN 4031582316650

Roda fixa, forquilha e chapa de fixação soldadas, zincadas, cromadas a azul, eixo da roda aparafusado, Suporte de fixação.  
Núcleo da roda de poliamida, para alta carga, rolamento rígido de esferas

# TENTE

BETTER MOBILITY. BETTER LIFE.

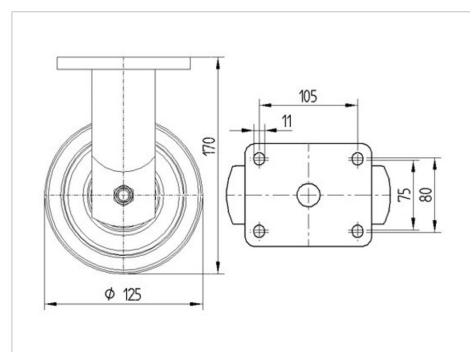


Picture may differ from original product

### Dados técnicos

|                                 |                |
|---------------------------------|----------------|
| Diâmetro da roda                | 125 mm         |
| Largura da roda                 | 50 mm          |
| Largura da roda                 | 98 mm          |
| Medida da placa de fixação      | 135 x 110 mm   |
| Distância de furação            | 105 x 80/75 mm |
| Diâmetro de furação             | 11 mm          |
| Diâmetro de dome                | 96 mm          |
| Altura total                    | 170 mm         |
| Temperatura                     | - 30 / + 80 °C |
| Norma                           | EN 12533       |
| Peso da roda                    | 1.731 kg       |
| Dureza da superfície de rodagem | Shore D 75     |
| Capacidade de carga             | 700 kg         |
| Cap. de carga estática          | 1400 kg        |

### Dimensions



### Advantages at a glance

|                           |           |
|---------------------------|-----------|
| Resistência de rolamento  | ● ● ● ● ● |
| Ruído de movimento        | ● ○ ○ ○ ○ |
| Desgaste                  | ● ● ● ● ● |
| Protecção contra oxidação | ● ● ● ○ ○ |

# KAPPA

9688TOP125P63

EAN 4031582316650



BETTER MOBILITY. BETTER LIFE.

## Structure & Mounting

