

KAPPA

9688TOP125P63

EAN 4031582316650

Неповоротний ролик, Вилка та диск, сталевий, зварний, покрити блискучим цинком, пофарбована блакитним кольором, вісь колеса з гайкою, кріплення пластина.

Центр колеса із поліаміду, надміцний, прецизійний шарикопідшипник

TENTE

BETTER MOBILITY. BETTER LIFE.

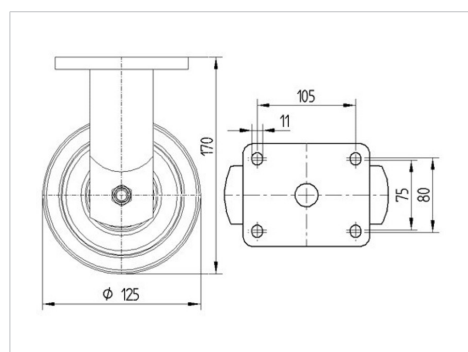


Picture may differ from original product

Технічні характеристики

| | |
|-----------------------------------|------------------------|
| Діаметр колеса | 125 MM |
| Ширина колеса | 50 MM |
| ширина ролика | 98 MM |
| розмір пластина | 135 x 110 MM |
| Центри отворів диску | 105 x 80/75 MM |
| Отвір диску | 11 MM |
| Купол діаметром | 96 MM |
| Загальна висота | 170 MM |
| Температура | - 30 / + 80 °C |
| Стандарт | EN 12533 |
| Вага | 1.731 кг |
| Міцність покриття | Міцність за Шором D 75 |
| Вантажопідйомність | 700 кг |
| допустиме навантаження (статичне) | 1400 кг |

Dimensions



Advantages at a glance

| | |
|--------------------------|-----------|
| Характеристики обертання | ● ● ● ● ● |
| Шум при переміщенні | ● ○ ○ ○ ○ |
| Тертя | ● ● ● ● ● |
| Стійкий до корозії | ● ● ● ○ ○ |

KAPPA

9688TOP125P63

EAN 4031582316650



BETTER MOBILITY. BETTER LIFE.

Structure & Mounting

