

KAPPA

9688TOP150P63

EAN 4031582316667

Faste hjul, Gaffel og montageplade af stålsvejt konstruktion, zink-kromatiseret, hjul boltet i gaffel

, befæstigelsesplade.

Hjulfælg: Polyamid, svær udførelse, DIN-kugleleje



BETTER MOBILITY. BETTER LIFE.

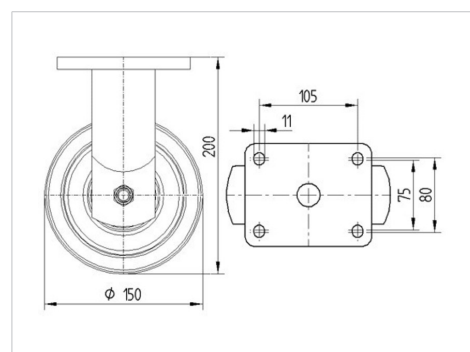


Illustrationen kan afvige fra originalen

Tekniske data

Hjul-Ø	150 mm
Hjulbredde	50 mm
Hjulbredde	98 mm
Plademål	135 x 110 mm
Hulafstand	105 x 80/75 mm
Pladehul-Ø	11 mm
DOM-Ø	96 mm
Byggehøjde	200 mm
Temperaturinterval	- 30 / + 80 °C
Standard	EN 12533
Vægt	3.218 kg
Hjulbane hårdhed	Shore D 75
Belastning (dynamisk)	800 kg
Belastning (statisk)	1600 kg

Dimensioner



Egenskaber/fordele

Rullemodstand	● ● ● ● ●
Kørselsstøj	● ○ ○ ○ ○
Slid	● ● ● ● ●
Rustbeskyttelse	● ● ● ○ ○

KAPPA

9688TOP150P63

EAN 4031582316667



BETTER MOBILITY. BETTER LIFE.

Struktur og montering

