

KAPPA

9688TOP160P63

EAN 4031582316681

Фиксирано колело, Вилка и планка в стоманена заварена конструкция, поцинкована, хромирана, завинтена ос на колелото, закрепване на планка.

Тяло на колелото от полиамид, тежко изпълнение, прецизен сачмен лагер

TENTE

BETTER MOBILITY. BETTER LIFE.

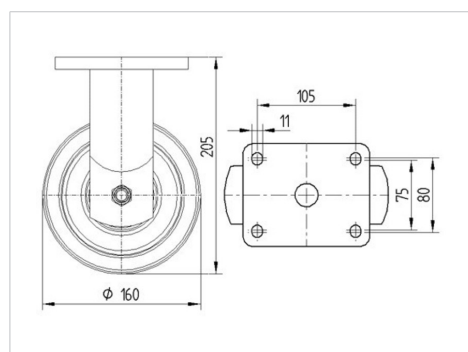


Снимката може да се различава от оригиналния продукт

Технически данни

Диаметър на колело	160 мм
Ширина на гумите	50 мм
Ширина на колелото	98 мм
Размер на планката	135 x 110 мм
Център на отвора на планката	105 x 80/75 мм
Отвор на планката	11 мм
Купол-Ø	96 мм
Конструктивна височина	205 мм
Температура	- 30 / + 80 °C
Стандарт	EN 12533
Тегло	3.356 кг
Твърдост на работната повърхнина	Твърдост по Шор D 75
Динамична товароносимост	850 кг
Статична товароносимост	1700 кг

Размери



Бляскави предимства

Съпротивление при завъртане	● ● ● ● ●
Шум при движение	● ○ ○ ○ ○
Износване	● ● ● ● ●
Защита от ръжда	● ● ● ○ ○

КАРРА

9688TOP160P63

EAN 4031582316681



BETTER MOBILITY. BETTER LIFE.

Устройство и монтаж

