

KAPPA

9688TOP160P63

EAN 4031582316681

Pevné kolečko, Svařovaná vidlice, zinkochromátováno, kolečko se šroubem a maticí, uchycení s plotýnkou.
Střed kola vyroben z polyamidu, vysoké zatížení, přesné kuličkové ložisko

TENTE

BETTER MOBILITY. BETTER LIFE.

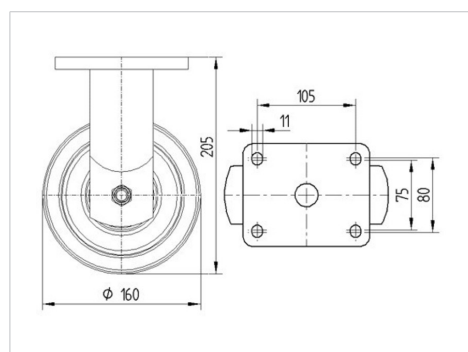


Obrázky se mohou lišit od od skutečného produktu

Technické údaje

| | |
|-------------------|----------------|
| Průměr kolečka | 160 mm |
| Šířka kola | 50 mm |
| Šířka kolečka | 98 mm |
| Velikost plotny | 135 x 110 mm |
| Rozteč děr | 105 x 80/75 mm |
| Průměr děr | 11 mm |
| Hlava kolečka-Ø | 96 mm |
| Stavební výška | 205 mm |
| Teplota | - 30 / + 80 °C |
| Standard | EN 12533 |
| Hmotnost | 3.356 kg |
| Tvrdość běhounu | Shore D 75 |
| Dynamická nosnost | 850 kg |
| Statická nosnost | 1700 kg |

Dimensions



Vlastnosti

| | |
|----------------------|-----------|
| Valivý odpor | ● ● ● ● ● |
| Hlučnost pohybu | ● ○ ○ ○ ○ |
| Opotřebení | ● ● ● ● ● |
| Ochrana proti korozi | ● ● ● ○ ○ |

KAPPA

9688TOP160P63

EAN 4031582316681



BETTER MOBILITY. BETTER LIFE.

Structure & Mounting

