

# KAPPA

## 9688TOP160P63

EAN 4031582316681

Faste hjul, Gaffel og montageplade af stålsvejt konstruktion, zink-kromatiseret, hjul boltet i gaffel, befæstigelsesplade.  
Hjulfælg: Polyamid, svær udførelse, DIN-kugleleje



BETTER MOBILITY. BETTER LIFE.

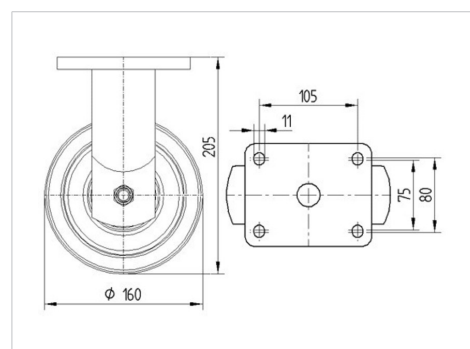


Illustrationen kan afvige fra originalen

### Tekniske data

Hjul-Ø	160 mm
Hjulbredde	50 mm
Hjulbredde	98 mm
Plademål	135 x 110 mm
Hulafstand	105 x 80/75 mm
Pladehul-Ø	11 mm
DOM-Ø	96 mm
Byggehøjde	205 mm
Temperaturinterval	- 30 / + 80 °C
Standard	EN 12533
Vægt	3.356 kg
Hjulbane hårdhed	Shore D 75
Belastning (dynamisk)	850 kg
Belastning (statisk)	1700 kg

### Dimensioner



### Egenskaber/fordele

Rullemodstand	● ● ● ● ●
Kørselsstøj	● ○ ○ ○ ○
Slid	● ● ● ● ●
Rustbeskyttelse	● ● ● ○ ○

# KAPPA

9688TOP160P63

EAN 4031582316681



BETTER MOBILITY. BETTER LIFE.

## Struktur og montering

