

KAPPA

9688TOP160P63

EAN 4031582316681

固定キャスター，フォークとプレートは溶接留め、亜鉛メッキ、ナット付ホイール軸，プレートによる取付け。

ホイールセンター：ポリアミド
重量物用、精密ボールベアリング

TENTE

BETTER MOBILITY. BETTER LIFE.

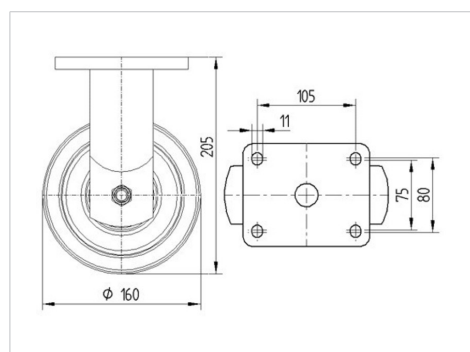


Picture may differ from original product

技術データ

| | |
|---------|----------------|
| ホイール径 | 160 mm |
| ホイール幅 | 50 mm |
| キャスターの幅 | 98 mm |
| プレートサイズ | 135 x 110 mm |
| プレート穴位置 | 105 x 80/75 mm |
| プレート穴径 | 11 mm |
| 取付台座直径 | 96 mm |
| 取付高 | 205 mm |
| 耐熱温度 | - 30 / + 80 摂氏 |
| 規格 | EN 12533 |
| 重さ | 3.356 kg |
| タイヤの硬さ | shore D 75 |
| 耐荷重 | 850 kg |
| 静荷重 | 1700 kg |

Dimensions



Advantages at a glance

| | |
|-------|-----------|
| 回転抵抗 | ● ● ● ● ● |
| 動作ノイズ | ○ ○ ○ ○ ○ |
| 摩擦 | ● ● ● ● ● |
| さび止め | ● ● ● ○ ○ |

KAPPA

9688TOP160P63

EAN 4031582316681



BETTER MOBILITY. BETTER LIFE.

Structure & Mounting

