

# KAPPA

## 9688TOP160P63

EAN 4031582316681

Nostiprināts skritulis  
 , Dakša un plāksnīte no metināta tērauda, cinka-hroma pārklājums, riteņa  
 ass ar uzgriezni  
 , platformas stiprinājums.  
 Riteņa centrs izgatavots no poliamīda, paredzēts lielai slodzei, augstas  
 precizitātes lodīšu gultnis



BETTER MOBILITY. BETTER LIFE.

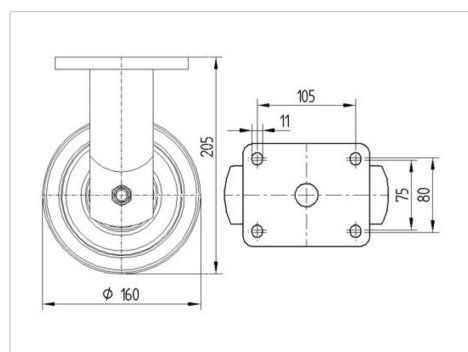


Picture may differ from original product

### Tehniskie dati

Riteņa diametrs	160 mm
Riteņa platums	50 mm
Atbalsta riteņa platums	98 mm
Platformas izmērs	135 x 110 mm
Platformas caurumu centri	105 x 80/75 mm
Platformas caurums	11 mm
Kupola diametrs	96 mm
Kopējais augstums	205 mm
Temperatūra	- 30 / + 80 °C
Standarts	EN 12533
Svars	3.356 kg
Kontaktslāņa cietība	Shore D 75
Kravnesība - kustībā	850 kg
Kravnesība - miera stāvoklī	1700 kg

### Dimensions



### Advantages at a glance

Riteņa izturība	● ● ● ● ●
Kustības troksnis	● ○ ○ ○ ○
Berze	● ● ● ● ●
Rūsēšanas aizsardzība	● ● ● ○ ○

# KAPPA

9688TOP160P63

EAN 4031582316681



BETTER MOBILITY. BETTER LIFE.

## Structure & Mounting

