

KAPPA

9688TOP160P63

EAN 4031582316681

Bokwiel, Vork van gelaste staalplaat, verzinkt-chromatiseerd, wielas geschroefd, plaatbevestiging.

Wielkern van polyamide, wielnaaf op precisiekogellager, Heavy Duty uitvoering



BETTER MOBILITY. BETTER LIFE.

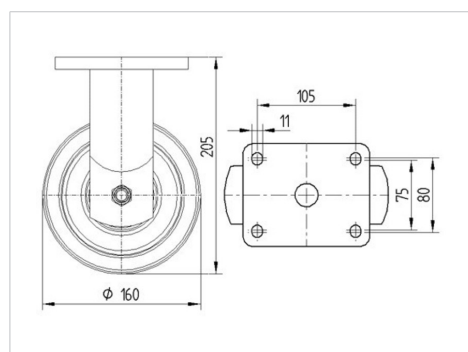


Foto kan afwijken van het originele product

Technische gegevens

Wieldiameter	160 mm
Wielbreedte	50 mm
Wielbreedte	98 mm
Plaatafmeting	135 x 110 mm
Boutgatafstand	105 x 80/75 mm
Bevestigingsgat	11 mm
DOM-Ø	96 mm
Bouwhoogte	205 mm
Temperatuur	- 30 / + 80 °C
Standaard	EN 12533
Eigen gewicht	3.356 kg
Hardheid van de band	Shore D 75
Dyn. draagvermogen	850 kg
Statisch draagvermogen	1700 kg

Afmetingen



Kenmerken

Rolweerstand	● ● ● ● ●
Verplaatsingsgeluid	● ○ ○ ○ ○
Strepen	● ● ● ● ●
Roest bescherming	● ● ● ○ ○

KAPPA

9688TOP160P63

EAN 4031582316681



BETTER MOBILITY. BETTER LIFE.

Structuur en montage

