

KAPPA

9688TOP160P63

EAN 4031582316681

Roda fixa, forquilha e chapa de fixação soldadas, zincadas, cromadas a azul, eixo da roda aparafusado, Suporte de fixação.
Núcleo da roda de poliamida, para alta carga, rolamento rígido de esferas

TENTE

BETTER MOBILITY. BETTER LIFE.

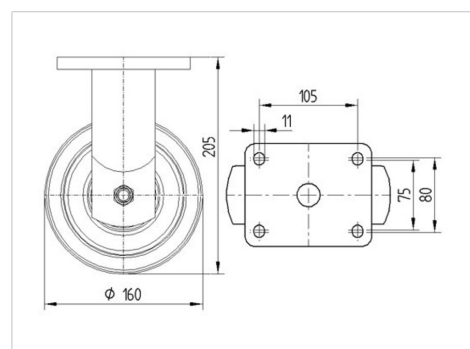


Picture may differ from original product

Dados técnicos

| | |
|---------------------------------|----------------|
| Diâmetro da roda | 160 mm |
| Largura da roda | 50 mm |
| Largura da roda | 98 mm |
| Medida da placa de fixação | 135 x 110 mm |
| Distância de furação | 105 x 80/75 mm |
| Diâmetro de furação | 11 mm |
| Diâmetro de dome | 96 mm |
| Altura total | 205 mm |
| Temperatura | - 30 / + 80 °C |
| Norma | EN 12533 |
| Peso da roda | 3.356 kg |
| Dureza da superfície de rodagem | Shore D 75 |
| Capacidade de carga | 850 kg |
| Cap. de carga estática | 1700 kg |

Dimensions



Advantages at a glance

| | |
|---------------------------|-----------|
| Resistência de rolamento | ● ● ● ● ● |
| Ruído de movimento | ● ○ ○ ○ ○ |
| Desgaste | ● ● ● ● ● |
| Protecção contra oxidação | ● ● ● ○ ○ |

KAPPA

9688TOP160P63

EAN 4031582316681



BETTER MOBILITY. BETTER LIFE.

Structure & Mounting

