

# KAPPA

## 9688TOP200P63

EAN 4031582316704

Фиксирано колело, Вилка и планка в стоманена заварена конструкция, поцинкована, хромирана, завинтена ос на колелото, закрепване на планка.

Тяло на колелото от полиамид, тежко изпълнение, прецизен сачмен лагер

# TENTE

BETTER MOBILITY. BETTER LIFE.

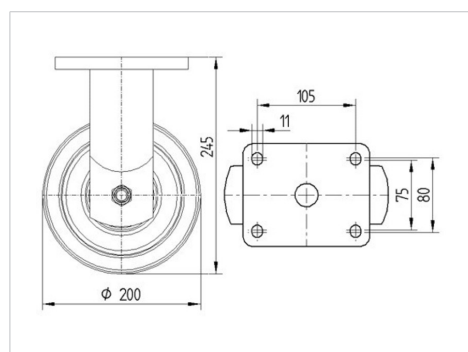


Снимката може да се различава от оригиналния продукт

### Технически данни

Диаметър на колело	200 мм
Ширина на гумите	50 мм
Ширина на колелото	98 мм
Размер на планката	135 x 110 мм
Център на отвора на планката	105 x 80/75 мм
Отвор на планката	11 мм
Купол-Ø	96 мм
Конструктивна височина	245 мм
Температура	- 30 / + 80 °C
Стандарт	EN 12533
Тегло	4.236 кг
Твърдост на работната повърхнина	Твърдост по Шор D 75
Динамична товароносимост	1000 кг
Статична товароносимост	2000 кг

### Размери



### Бляскави предимства

Съпротивление при завъртане	● ● ● ● ●
Шум при движение	● ○ ○ ○ ○
Износване	● ● ● ● ●
Защита от ръжда	● ● ● ○ ○

# КАРРА

9688TOP200P63

EAN 4031582316704



BETTER MOBILITY. BETTER LIFE.

## Устройство и монтаж

