

KAPPA

9688TOP200P63

EAN 4031582316704

Pevné kolečko, Svařovaná vidlice, zinkochromátováno, kolečko se šroubem a maticí, uchycení s plotýnkou.
Střed kola vyroben z polyamidu, vysoké zatížení, přesné kuličkové ložisko

TENTE

BETTER MOBILITY. BETTER LIFE.



Obrázky se mohou lišit od skutečného produktu

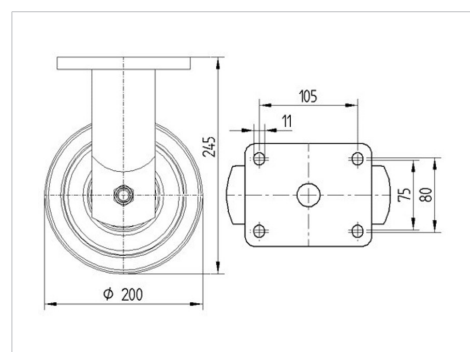
Technické údaje

Průměr kolečka	200 mm
Šířka kola	50 mm
Šířka kolečka	98 mm
Velikost plotny	135 x 110 mm
Rozteč děr	105 x 80/75 mm
Průměr děr	11 mm
Hlava kolečka-Ø	96 mm
Stavební výška	245 mm
Teplota	- 30 / + 80 °C
Standard	EN 12533
Hmotnost	4.236 kg
Tvrdost běhounu	Shore D 75
Dynamická nosnost	1000 kg
Statická nosnost	2000 kg

Vlastnosti

Valivý odpor	● ● ● ● ●
Hlučnost pohybu	● ○ ○ ○ ○
Opotřebení	● ● ● ● ●
Ochrana proti korozi	● ● ● ○ ○

Dimensions



KAPPA

9688TOP200P63

EAN 4031582316704



BETTER MOBILITY. BETTER LIFE.

Structure & Mounting

