

# KAPPA

## 9688TOP200P63

EAN 4031582316704

Faste hjul, Gaffel og montageplade af stålsvejt konstruktion, zink-kromatiseret, hjul boltet i gaffel

, befæstigelsesplade.

Hjulfælg: Polyamid, svær udførelse, DIN-kugleleje



BETTER MOBILITY. BETTER LIFE.

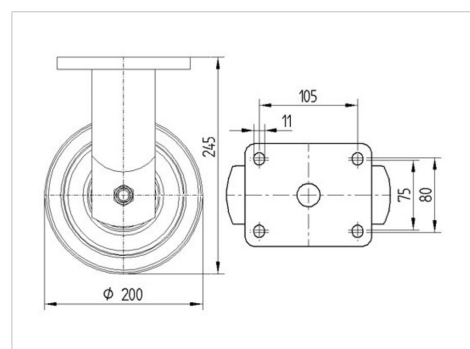


Illustrationen kan afvige fra originalen

### Tekniske data

|                       |                |
|-----------------------|----------------|
| Hjul-Ø                | 200 mm         |
| Hjulbredde            | 50 mm          |
| Hjulbredde            | 98 mm          |
| Plademål              | 135 x 110 mm   |
| Hulafstand            | 105 x 80/75 mm |
| Pladehul-Ø            | 11 mm          |
| DOM-Ø                 | 96 mm          |
| Byggehøjde            | 245 mm         |
| Temperaturinterval    | - 30 / + 80 °C |
| Standard              | EN 12533       |
| Vægt                  | 4.236 kg       |
| Hjulbane hårdhed      | Shore D 75     |
| Belastning (dynamisk) | 1000 kg        |
| Belastning (statisk)  | 2000 kg        |

### Dimensioner



### Egenskaber/fordele

|                 |           |
|-----------------|-----------|
| Rullemodstand   | ● ● ● ● ● |
| Kørselsstøj     | ● ○ ○ ○ ○ |
| Slid            | ● ● ● ● ● |
| Rustbeskyttelse | ● ● ● ○ ○ |

# KAPPA

9688TOP200P63

EAN 4031582316704



BETTER MOBILITY. BETTER LIFE.

## Struktur og montering

