

# KAPPA

## 9688TOP200P63

EAN 4031582316704

Ruota fissa, Forcella e piastra in acciaio elettrosaldato, asse ruota con vite e dado, attacco a piastra.

Centro della ruota in poliammide, pesante, mozzo su cuscinetti a sfere di precisione

# TENTE

BETTER MOBILITY. BETTER LIFE.

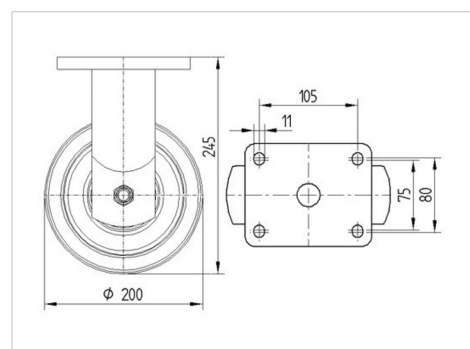


L'immagine potrebbe essere diversa dal prodotto originale

### Informazioni Tecniche

Diametro ruota	200 mm
Larghezza della ruota	50 mm
Larghezza ruota	98 mm
Dimensione della piastra	135 x 110 mm
Interasse fori piastra	105 x 80/75 mm
Diametro fori piastra	11 mm
Dome-Ø	96 mm
Altezza utile	245 mm
Temperatura	- 30 / + 80 °C
Norma	EN 12533
Peso	4.236 kg
Durezza della fascia	Shore D 75
Portata	1000 kg
Portata statica	2000 kg

### Dimensioni



### Caratteristiche

Resistenza al rotolamento	● ● ● ● ●
Silenziosità	● ○ ○ ○ ○
Abrasione	● ● ● ● ●
Protezione dalla corrosione	● ● ● ○ ○

# KAPPA

9688TOP200P63

EAN 4031582316704



BETTER MOBILITY. BETTER LIFE.

## Struttura e montaggio

