

KAPPA

9688TOP200P63

EAN 4031582316704

固定キャスター，フォークとプレートは溶接留め、亜鉛メッキ、ナット付ホイール軸，プレートによる取付け。

ホイールセンター：ポリアミド
重量物用、精密ボールベアリング

TENTE

BETTER MOBILITY. BETTER LIFE.

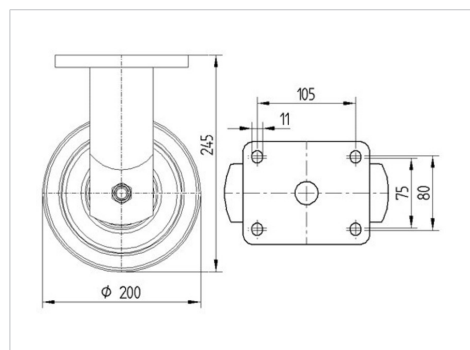


Picture may differ from original product

技術データ

ホイール径	200 mm
ホイール幅	50 mm
キャスターの幅	98 mm
プレートサイズ	135 x 110 mm
プレート穴位置	105 x 80/75 mm
プレート穴径	11 mm
取付台座直径	96 mm
取付高	245 mm
耐熱温度	- 30 / + 80 摂氏
規格	EN 12533
重さ	4.236 kg
タイヤの硬さ	shore D 75
耐荷重	1000 kg
静荷重	2000 kg

Dimensions



Advantages at a glance

回転抵抗	● ● ● ● ●
動作ノイズ	○ ○ ○ ○ ○
摩擦	● ● ● ● ●
さび止め	● ● ● ○ ○

KAPPA

9688TOP200P63

EAN 4031582316704



BETTER MOBILITY. BETTER LIFE.

Structure & Mounting

