

KAPPA

9688TOP200P63

EAN 4031582316704

Zestaw stały, Widelec i płytki mocująca stalowe, spawane, ocynkowane, pasywowane na niebiesko. Oś koła skręcana., płytki mocująca. Piasta z poliamidu, wykonanie ciężkie. Łożyska kulkowe zwykłe.

TENTE

BETTER MOBILITY. BETTER LIFE.

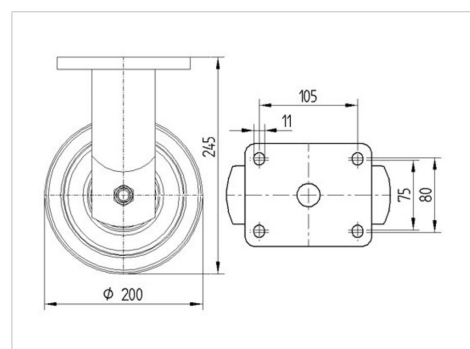


Zdjęcie może różnić się od oryginalnego produktu.

Dane techniczne

Koło-Ø	200 mm
Szerokość koła	50 mm
Szerokość zestawu	98 mm
Wymiary płytki	135 x 110 mm
Rozstaw otworów płytki	105 x 80/75 mm
Otwór płytki	11 mm
Średnica główki widelca-Ø	96 mm
Wysokość zabudowy	245 mm
Zakres temperatury	- 30 / + 80 °C
Standard	EN 12533
Masa	4.236 kg
Twardość bieżni	Shore D 75
Nośność dynamiczna	1000 kg
Nośność statyczna	2000 kg

Wymiary



Zalety

Łatwość toczenia	● ● ● ● ●
Hałas związany z ruchem	● ○ ○ ○ ○
Ścieranie	● ● ● ● ●
Ochrona przed rdzą	● ● ● ○ ○

KAPPA

9688TOP200P63

EAN 4031582316704



BETTER MOBILITY. BETTER LIFE.

Mocowanie

