

KAPPA

9688TOP200P63

EAN 4031582316704

Rolă fixă, furcă sudată din oțel gros, zincată, axul roții cu șurub și piuliță, sistem de prindere tip placă.

Roată din poliamidă pentru sarcini mari, rulment de precizie cu bile

TENTE

BETTER MOBILITY. BETTER LIFE.

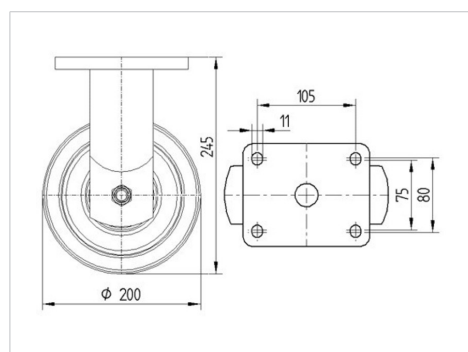


Picture may differ from original product

Date Tehnice

| | |
|----------------------------------|----------------|
| Diametrul roții | 200 mm |
| Lățimea roții | 50 mm |
| Lățimea roții | 98 mm |
| Mărimea plăcii | 135 x 110 mm |
| Găuri de prindere | 105 x 80/75 mm |
| Gaură | 11 mm |
| Diametru guler | 96 mm |
| Înălțime totală | 245 mm |
| Temperatura | - 30 / + 80 °C |
| Standard | EN 12533 |
| Greutate | 4.236 kg |
| Rigiditatea suprafeței de rulare | Shore D 75 |
| Sarcină dinamică | 1000 kg |
| Sarcină statică | 2000 kg |

Dimensions



Advantages at a glance

| | |
|-----------------------------|-----------|
| Rezistență la rulare | ● ● ● ● ● |
| Zgomot de mișcare | ● ○ ○ ○ ○ |
| Uzare | ● ● ● ● ● |
| Protecție împotriva ruginii | ● ● ● ○ ○ |

KAPPA

9688TOP200P63

EAN 4031582316704



BETTER MOBILITY. BETTER LIFE.

Structure & Mounting

