

KAPPA

9688TOP250P63

EAN 4031582316728

Rueda fija, Horquilla y pletina soldadas juntas, chapa de acero pesado, zincado cromado, eje de rueda atornillado, pletina de fijación.

Núcleo de rueda de poliamida, para alta carga, cojinete de bolas de precisión

TENTE

BETTER MOBILITY. BETTER LIFE.

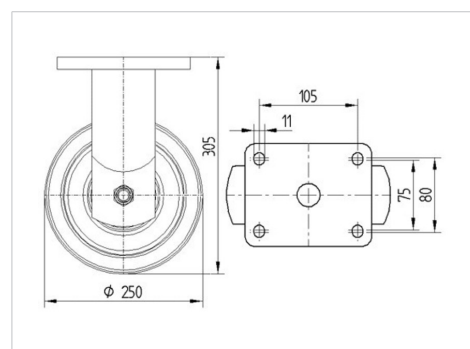


La foto puede diferir del producto original

Datos técnicos

Diámetro de la rueda	250 mm
Ancho de la rueda	50 mm
Ancho de rueda	98 mm
Medida de pletina	135 x 110 mm
Distancia de agujeros	105 x 80/75 mm
Diámetro de agujero	11 mm
Diámetro de dome	96 mm
Altura total	305 mm
Temperatura	- 30 / + 80 °C
Norma	EN 12533
Peso de la rueda	4.696 kg
Dureza del bandaje	Shore D 75
Capacidad de carga	1100 kg
Capacidad de carga estática	2200 kg

Dimensiones



Ventajas en un vistazo

Resistencia a la rodadura	● ● ● ● ●
Ruido de movimiento	● ○ ○ ○ ○
Desgaste	● ● ● ● ●
Protección contra el óxido	● ● ● ○ ○

KAPPA

9688TOP250P63

EAN 4031582316728



BETTER MOBILITY. BETTER LIFE.

Estructura y montaje

