

KAPPA

9688TOP250P63

EAN 4031582316728

Roulette fixe, Chape en acier, Finition zinguée, Axe de roue boulonné,
Fixation à platine.
Corps de roue polyamide, forte charge, roulements à billes de précision

TENTE

BETTER MOBILITY. BETTER LIFE.

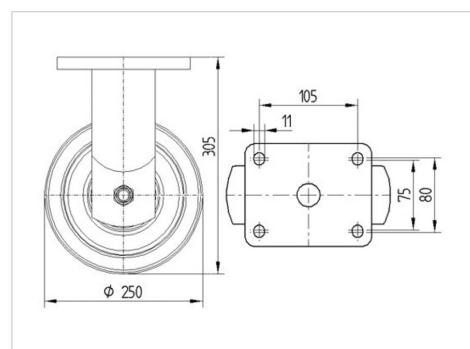


L'image peut différer du produit original

Données techniques

Diamètre de roue	250 mm
Largeur de roue	50 mm
Largeur de la roulette	98 mm
Dimension de platine	135 x 110 mm
Distance entre axe	105 x 80/75 mm
Diamètre des trous	11 mm
Diamètre du dôme	96 mm
Hauteur	305 mm
Résistance à la température	- 30 / + 80 °C
Norme	EN 12533
Poids	4.696 kg
Dureté du bandage	Shore D 75
Capacité de charge dynamique	1100 kg
Capacité de charge statique	2200 kg

Dimensions



Propriétés

Résistance au roulement	● ● ● ● ●
Bruit du mouvement	● ○ ○ ○ ○
Usure	● ● ● ● ●
Résistance à l'oxydation	● ● ● ○ ○

KAPPA

9688TOP250P63

EAN 4031582316728



BETTER MOBILITY. BETTER LIFE.

Construction et montage

