

KAPPA

9688TOP250P63

EAN 4031582316728

Rolă fixă, furcă sudată din oțel gros, zincată, axul roții cu șurub și piuliță, sistem de prindere tip placă.

Roată din poliamidă pentru sarcini mari, rulment de precizie cu bile

TENTE

BETTER MOBILITY. BETTER LIFE.

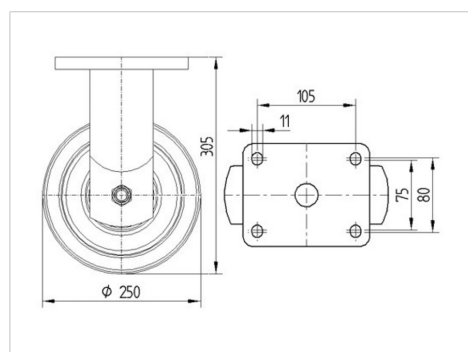


Picture may differ from original product

Date Tehnice

Diametrul roții	250 mm
Lățimea roții	50 mm
Lățimea roții	98 mm
Mărimea plăcii	135 x 110 mm
Găuri de prindere	105 x 80/75 mm
Gaură	11 mm
Diametru guler	96 mm
Înălțime totală	305 mm
Temperatura	- 30 / + 80 °C
Standard	EN 12533
Greutate	4.696 kg
Rigiditatea suprafeței de rulare	Shore D 75
Sarcină dinamică	1100 kg
Sarcină statică	2200 kg

Dimensions



Advantages at a glance

Rezistență la rulare	● ● ● ● ●
Zgomot de mișcare	● ○ ○ ○ ○
Uzare	● ● ● ● ●
Protecție împotriva ruginii	● ● ● ○ ○

KAPPA

9688TOP250P63

EAN 4031582316728



BETTER MOBILITY. BETTER LIFE.

Structure & Mounting

