

KAPPA

9688TOP250P63

EAN 4031582316728

Неповоротний ролик, Вилка та диск, сталевий, зварний, покрита блискучим цинком, пофарбована блакитним кольором, вісь колеса з гайкою, кріплення пластини.

Центр колеса із поліаміду, надміцний, прецизійний шарикопідшипник

TENTE

BETTER MOBILITY. BETTER LIFE.

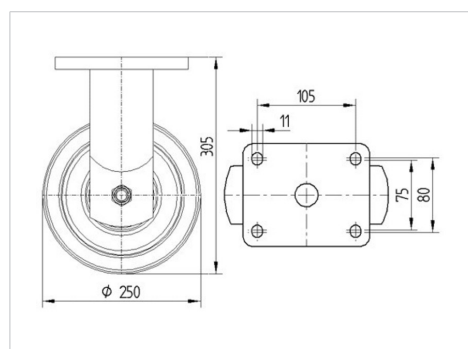


Picture may differ from original product

Технічні характеристики

Діаметр колеса	250 MM
Ширина колеса	50 MM
ширина ролика	98 MM
розмір пластини	135 x 110 MM
Центри отворів диску	105 x 80/75 MM
Отвір диску	11 MM
Купол діаметром	96 MM
Загальна висота	305 MM
Температура	- 30 / + 80 °C
Стандарт	EN 12533
Вага	4.696 кг
Міцність покриття	Міцність за Шором D 75
Вантажопідйомність	1100 кг
допустиме навантаження (статичне)	2200 кг

Dimensions



Advantages at a glance

Характеристики обертання	● ● ● ● ●
Шум при переміщенні	● ○ ○ ○ ○
Тертя	● ● ● ● ●
Стійкий до корозії	● ● ● ○ ○

KAPPA

9688TOP250P63

EAN 4031582316728



BETTER MOBILITY. BETTER LIFE.

Structure & Mounting

