

DELTA TWIN

9940ETP065P41-100x100

EAN 4031582501162

Rueda giratoria, Soporte de chapa de acero pesado, zincado azul, cojinete de bolas a precisión en cabeza giratoria, estanco, eje de rueda atornillado, pletina de fijación. Núcleo de rueda de acero, bandaje de poliuretano fundido, cojinete de bolas de precisión.

TENTE

BETTER MOBILITY. BETTER LIFE.



La foto puede diferir del producto original

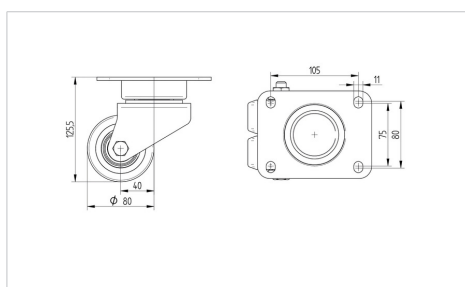
Datos técnicos

Diámetro de la rueda	65 mm
Ancho de la rueda	30 mm
Ancho de rueda	92 mm
Medida de pletina	100 x 100,0 mm
Distancia de agujeros	105 x 78 mm
Diámetro de agujero	10,5 mm
Diámetro de dome	73 mm
Desplazamiento	25 mm
Interferencia de giro	128 mm
Altura total	111.5 mm
Temperatura	- 30 / + 60 °C
Norma	EN 12532
Peso de la rueda	1.932 kg
Radio giratorio	64 mm
Dureza del bandaje	Shore D 42
Capacidad de carga	400 kg
Capacidad de carga estática	800 kg

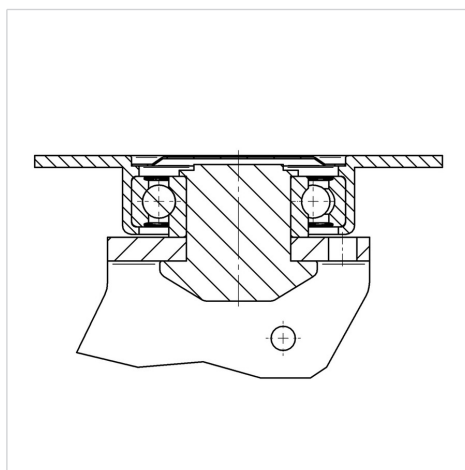
Ventajas en un vistazo

Resistencia a la rodadura	● ● ● ○ ○
Ruido de movimiento	● ● ● ○ ○
Desgaste	● ● ● ● ○
Protección contra el óxido	● ● ● ○ ○

Dimensiones



Estructura y montaje



DELTA TWIN

9940ETP065P41-100x100

EAN 4031582501162



BETTER MOBILITY. BETTER LIFE.

Estructura y montaje

