

# DELTA TWIN

## 9940ITP200P63 SH80

EAN 4031582365696

旋转脚轮, 高压钢制轮架, 蓝色镀锌, 精密滚珠轴承铰转头, 密封, 带螺帽轮轴, 托板安装装置. 铝制轮心, 轮面: 聚亚安酯, 浇注成型, 精密滚珠轴承

# TENTE

BETTER MOBILITY. BETTER LIFE.



Picture may differ from original product

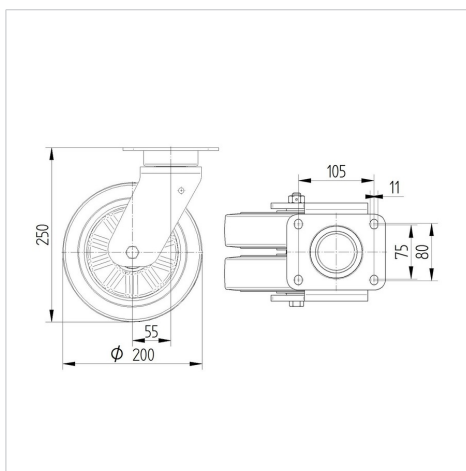
### 技术数据

轮子直径	200 毫米
车轮宽度	50 毫米
脚轮宽度	157 毫米
托板尺寸	137 x 105 毫米
托板孔中心	105 x 80/75 毫米
托板孔	11 毫米
安装孔-直径	136 毫米
偏移量	55 毫米
旋转阻止	323 毫米
总高度	250 毫米
温度	- 10 / + 60 摄氏度
标准	EN 12532
重量	6.172 公斤
旋转半径	161.5 毫米
轮面硬度	支杆 A 80
动(力)载重量	750 公斤
静载重量	1500 公斤

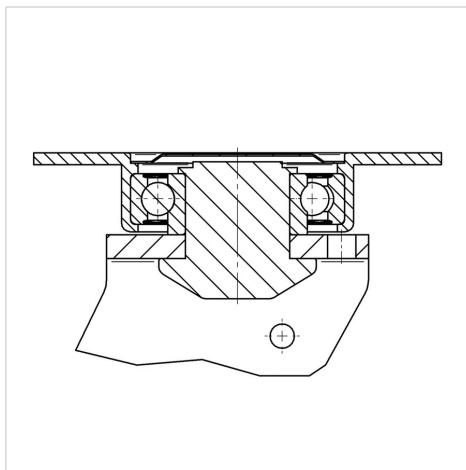
### Advantages at a glance

滚动阻力	● ● ● ○ ○
运动噪音	● ● ● ○ ○
磨损	● ● ● ● ○
防锈	● ● ● ○ ○

### Dimensions



### Structure & Mounting



# DELTA TWIN

9940ITP200P63 SH80

EAN 4031582365696



BETTER MOBILITY. BETTER LIFE.

## Structure & Mounting

