

# DELTA TWIN

## 9940ITP200P63 SH80

EAN 4031582365696

Otočné kolečko, Vidlice vyrobená ze silného plechu, modrý zinkochromát, přesné kuličkové ložisko v otočné hlavě kola, utěsněné, střed kola s maticí, uchycení s plotýnkou. Střed kolečka vyroben z hliníkové slitiny, Běhoun: polyuretan, odlévaný, přesné kuličkové ložisko

# TENTE

BETTER MOBILITY. BETTER LIFE.



Obrázky se mohou lišit od skutečného produktu

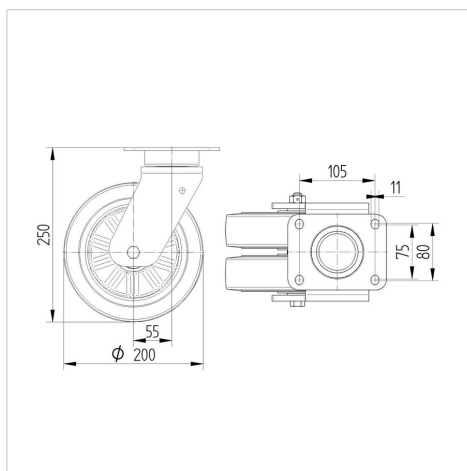
### Technické údaje

Průměr kolečka	200 mm
Šířka kola	50 mm
Šířka kolečka	157 mm
Velikost plotny	137 x 105 mm
Rozteč děr	105 x 80/75 mm
Průměr děr	11 mm
Hlava kolečka-Ø	136 mm
Vyosení	55 mm
Přesah kolečka	323 mm
Stavební výška	250 mm
Teplota	- 10 / + 60 °C
Standard	EN 12532
Hmotnost	6.172 kg
Poloměr otáčení	161.5 mm
Tvrdość běhounu	Shore A 80
Dynamická nosnost	750 kg
Statická nosnost	1500 kg

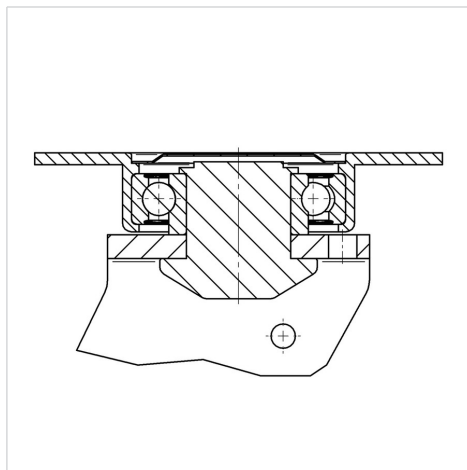
### Vlastnosti

Valivý odpor	● ● ● ○ ○
Hlučnost pohybu	● ● ● ○ ○
Opotřebení	● ● ● ● ○
Ochrana proti korozi	● ● ● ○ ○

### Dimensions



### Structure & Mounting



# DELTA TWIN

9940ITP200P63 SH80

EAN 4031582365696



BETTER MOBILITY. BETTER LIFE.

## Structure & Mounting

