

DELTA TWIN

9940ITP200P63 SH80

EAN 4031582365696

Grozāmais ritentiņš

, apvalks izgatavots no blīvi presēta tērauda, pārklāts ar zilo cinku, precīzi lodīšu gultņi šarnīrsavienojumā, slēgti, riteņa ass ar galviņu, platformas stiprinājums. Riteņa centrs izgatavots no alumīnija, protektors: poliuretāns, izliets, augstas precizitātes lodīšu gultnis

TENTE

BETTER MOBILITY. BETTER LIFE.



Picture may differ from original product

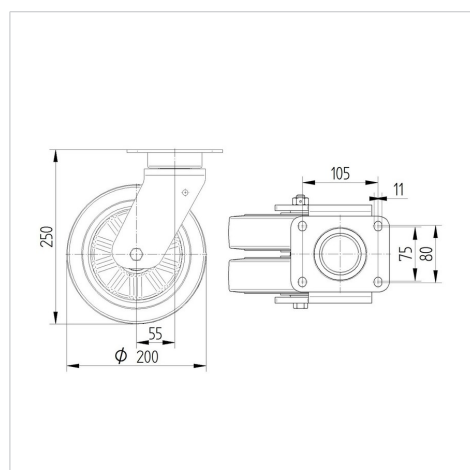
Tehniskie dati

Riteņa diametrs	200 mm
Riteņa platums	50 mm
Atbalsta riteņa platums	157 mm
Platformas izmērs	137 x 105 mm
Platformas caurumu centri	105 x 80/75 mm
Platformas caurums	11 mm
Kupola diametrs	136 mm
Nobīde no centrālās ass	55 mm
Griešanās rādiuss	323 mm
Kopējais augstums	250 mm
Temperatūra	- 10 / + 60 °C
Standarts	EN 12532
Svars	6.172 kg
Griešanās rādiuss	161.5 mm
Kontaktslāņa cietība	Shore A 80
Kravesība - kustībā	750 kg
Kravesība - miera stāvoklī	1500 kg

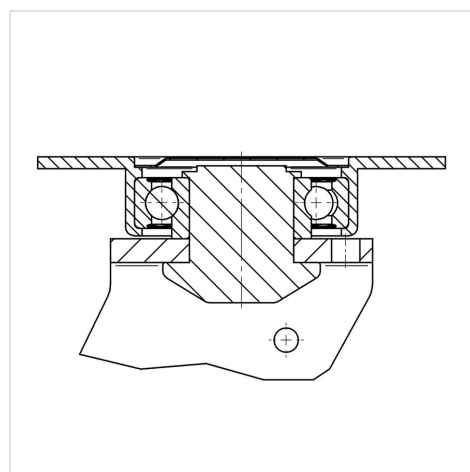
Advantages at a glance

Riteņa izturība	● ● ● ○ ○
Kustības troksnis	● ● ● ○ ○
Berze	● ● ● ● ○
Rūsēšanas aizsardzība	● ● ● ○ ○

Dimensions



Structure & Mounting



DELTA TWIN

9940ITP200P63 SH80

EAN 4031582365696



BETTER MOBILITY. BETTER LIFE.

Structure & Mounting

