

# DELTA TWIN

9940ITP200P63 SH80

EAN 4031582365696

Zwenkwiel, vork van zware geperst staalplaat, blauwverzinkt-chromatiseerd, zwenklager met afgedekt precisiekogellager, wielas geschroefd, plaatbevestiging. Wielkern van aluminium met gegoten polyurethaan loopvlak, precisiekogellagers



BETTER MOBILITY. BETTER LIFE.

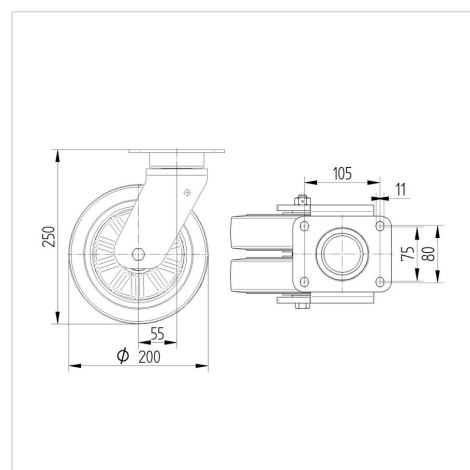


Foto kan afwijken van het originele product

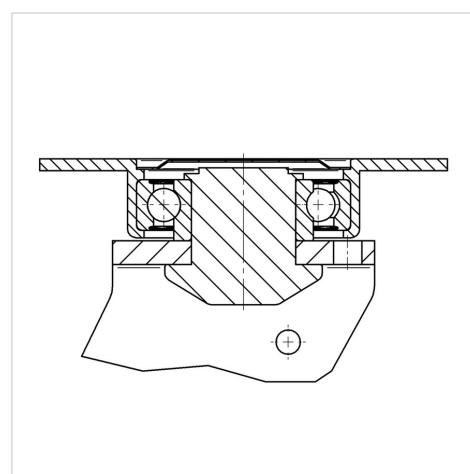
## Technische gegevens

Wieldiameter	200 mm
Wielbreedte	50 mm
Wielbreedte	157 mm
Plaatafmeting	137 x 105 mm
Boutgatafstand	105 x 80/75 mm
Bevestigingsgat	11 mm
DOM-Ø	136 mm
Uitlading	55 mm
Uitzwenking - Ø	323 mm
Bouwhoogte	250 mm
Temperatuur	- 10 / + 60 °C
Standaard	EN 12532
Eigen gewicht	6.172 kg
Zwenkradius	161.5 mm
Hardheid van de band	Shore A 80
Dyn. draagvermogen	750 kg
Statisch draagvermogen	1500 kg

## Afmetingen



## Structuur en montage



## Kenmerken

Rolweerstand	● ● ● ○ ○
Verplaatsingsgeluid	● ● ● ○ ○
Strepen	● ● ● ● ○
Roest bescherming	● ● ● ○ ○

# DELTA TWIN

9940ITP200P63 SH80

EAN 4031582365696



BETTER MOBILITY. BETTER LIFE.

## Structuur en montage

