

# DELTA TWIN

## 9940ITP200P63 SH80

EAN 4031582365696

Roda giratória, suporte de aço prensado, zincado, cromado a azul, rolamento de esferas na cabeça giratória, estanque, eixo da roda aparafusado, Suporte de fixação. Núcleo da roda de alumínio, superfície de rodagem de poliuretano fundido, rolamento rígido de esferas

**TENTE**

BETTER MOBILITY. BETTER LIFE.



Picture may differ from original product

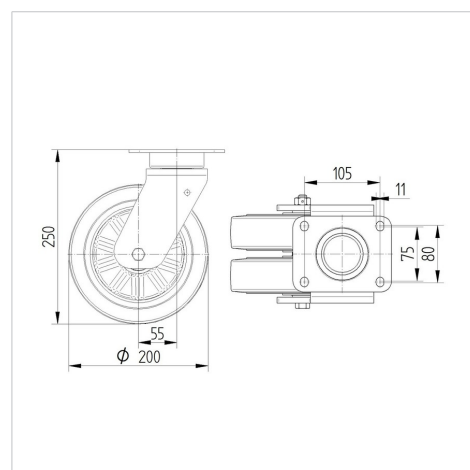
### Dados técnicos

Diâmetro da roda	200 mm
Largura da roda	50 mm
Largura da roda	157 mm
Medida da placa de fixação	137 x 105 mm
Distância de furação	105 x 80/75 mm
Diâmetro de furação	11 mm
Diâmetro de dome	136 mm
Desvio em relação ao eixo	55 mm
Diâmetro raio giratório	323 mm
Altura total	250 mm
Temperatura	- 10 / + 60 °C
Norma	EN 12532
Peso da roda	6.172 kg
Raio giratório	161.5 mm
Dureza da superfície de rodagem	Shore A 80
Capacidade de carga	750 kg
Cap. de carga estática	1500 kg

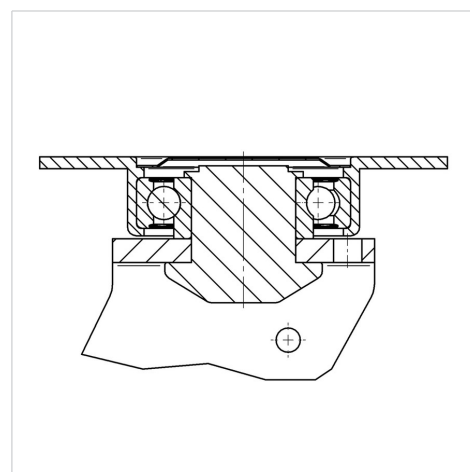
### Advantages at a glance

Resistência de rolamento	● ● ● ○ ○
Ruído de movimento	● ● ● ○ ○
Desgaste	● ● ● ● ○
Protecção contra oxidação	● ● ● ○ ○

### Dimensions



### Structure & Mounting



# DELTA TWIN

9940ITP200P63 SH80

EAN 4031582365696



BETTER MOBILITY. BETTER LIFE.

## Structure & Mounting

