

DELTA TWIN

9942ITP200P63 SH80

EAN 4031582365818

Otočné kolečko s totální brzdou, hlava nahoře kola, Vidlice vyrobená ze silného plechu, modrý zinkochromát, přesné kuličkové ložisko v otočné hlavě kola, utěsněné, střed kola s maticí, uchycení s plotýnkou. Střed kolečka vyroben z hliníkové slitiny, Běhoun: polyuretan, odlévaný, přesné kuličkové ložisko

TENTE

BETTER MOBILITY. BETTER LIFE.



Obrázky se mohou lišit od skutečného produktu

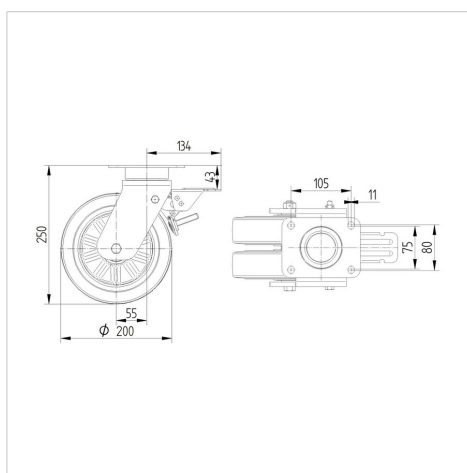
Technické údaje

Průměr kolečka	200 mm
Šířka kola	50 mm
Šířka kolečka	157 mm
Velikost plotny	137 x 105 mm
Rozteč děr	105 x 80/75 mm
Průměr děr	11 mm
Hlava kolečka-Ø	136 mm
Vyosení	55 mm
Přesah kolečka	323 mm
Stavební výška	250 mm
Teplota	- 10 / + 60 °C
Standard	EN 12532
Hmotnost	7.603 kg
Poloměr otáčení	159 mm
Tvrdość běhounu	Shore A 80
Dynamická nosnost	750 kg
Statická nosnost	1500 kg

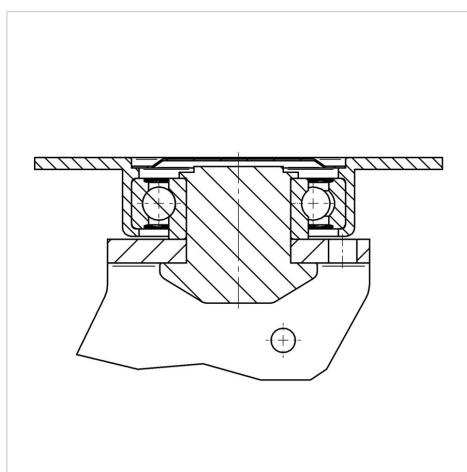
Vlastnosti

Valivý odpor	● ● ● ○ ○
Hlučnost pohybu	● ● ● ○ ○
Opotřebení	● ● ● ● ○
Ochrana proti korozi	● ● ● ○ ○

Dimensions



Structure & Mounting



DELTA TWIN

9942ITP200P63 SH80

EAN 4031582365818



BETTER MOBILITY. BETTER LIFE.

Structure & Mounting

