

# DELTA TWIN

9942ITP200P63 SH80

EAN 4031582365818

Lenkrolle mit vorlaufendem Totalfeststeller, Gehäuse aus schwerem Stahlblech, glanzverzinkt, blaupassiviert, Schwenklager mit abgedichtetem Präzisionskugellager, Radachse verschraubt, Plattenbefestigung. Radkörper aus Aluminium, Lauffläche aus gegossenem Polyurethan, Präzisionskugellager



BETTER MOBILITY. BETTER LIFE.

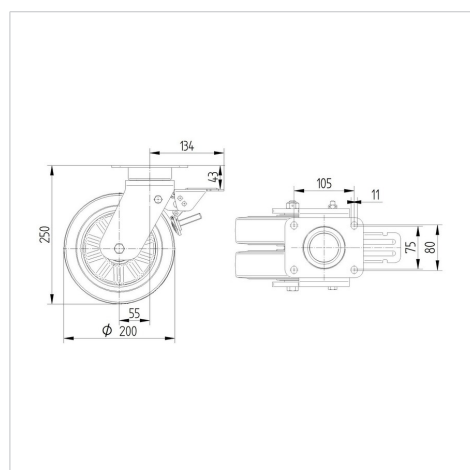


Abbildung kann vom Original abweichen

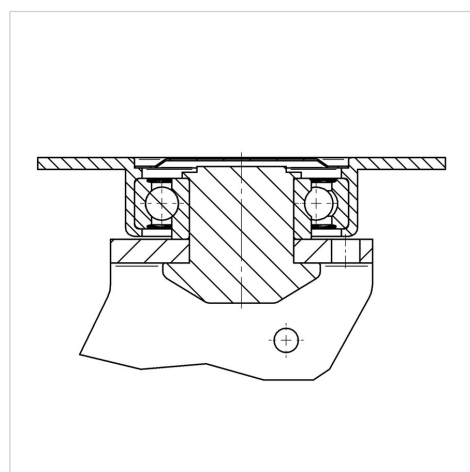
## Technische Daten

Rad-Ø	200 mm
Radbreite	50 mm
Rollenbreite	157 mm
Plattenabmessung	137 x 105 mm
Plattenlochabstand	105 x 80/75 mm
Plattenloch	11 mm
Dom-Ø	136 mm
Ausladung	55 mm
Störkreis-Ø	323 mm
Bauhöhe	250 mm
Temperaturbereich	- 10 / + 60 °C
Norm	EN 12532
Eigengewicht	7.603 kg
Störkreisradius	159 mm
Härte der Lauffläche	Shore A 80
Tragfähigkeit	750 kg
Tragfähigkeit (statisch)	1500 kg

## Abmessungen



## Aufbau & Befestigung



## Vorteile im Überblick

Laufverhalten	● ● ● ○ ○
Fahrgeräusch	● ● ● ○ ○
Verschleißbeständigkeit	● ● ● ● ○
Korrosionsbeständigkeit	● ● ● ○ ○

# DELTA TWIN

9942ITP200P63 SH80

EAN 4031582365818



BETTER MOBILITY. BETTER LIFE.

## Aufbau & Befestigung

