

DELTA TWIN

9942ITP200P63 SH80

EAN 4031582365818

Rueda giratoria con freno total, Soporte de chapa de acero pesado, zincado azul, cojinete de bolas a precisión en cabeza giratoria, estanco, eje de rueda atornillado, pletina de fijación. núcleo de rueda de aluminio, bandaje de poliuretano fundido, cojinete de bolas de precisión

TENTE

BETTER MOBILITY. BETTER LIFE.



La foto puede diferir del producto original

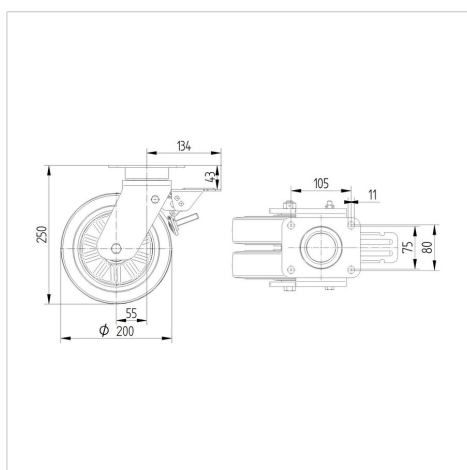
Datos técnicos

Diámetro de la rueda	200 mm
Ancho de la rueda	50 mm
Ancho de rueda	157 mm
Medida de pletina	137 x 105 mm
Distancia de agujeros	105 x 80/75 mm
Diámetro de agujero	11 mm
Diámetro de dome	136 mm
Desplazamiento	55 mm
Interferencia de giro	323 mm
Altura total	250 mm
Temperatura	- 10 / + 60 °C
Norma	EN 12532
Peso de la rueda	7.603 kg
Radio giratorio	159 mm
Dureza del bandaje	Shore A 80
Capacidad de carga	750 kg
Capacidad de carga estática	1500 kg

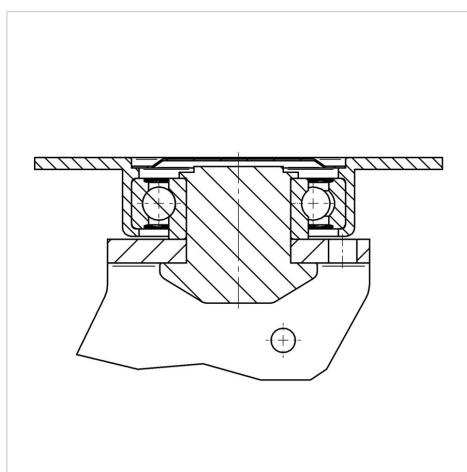
Ventajas en un vistazo

Resistencia a la rodadura	● ● ● ○ ○
Ruido de movimiento	● ● ● ○ ○
Desgaste	● ● ● ● ○
Protección contra el óxido	● ● ● ○ ○

Dimensiones



Estructura y montaje



DELTA TWIN

9942ITP200P63 SH80

EAN 4031582365818



BETTER MOBILITY. BETTER LIFE.

Estructura y montaje

