

DELTA TWIN

9942ITP200P63 SH80

EAN 4031582365818

Zwenkwiel met dubbele rem, vork van zware geperst staalplaat, blauwverzinkt-chromatiseerd, zwenklager met afgedekt precisiekogellager, wielas geschroefd, plaatbevestiging. Wielkern van aluminium met gegoten polyurethaan loopvlak, precisiekogellagers



BETTER MOBILITY. BETTER LIFE.



Foto kan afwijken van het originele product

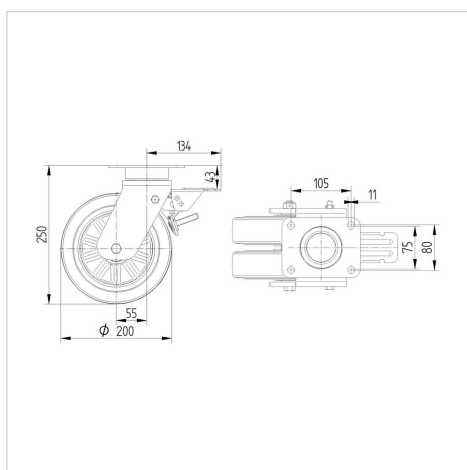
Technische gegevens

Wieldiameter	200 mm
Wielbreedte	50 mm
Wielbreedte	157 mm
Plaatafmeting	137 x 105 mm
Boutgatafstand	105 x 80/75 mm
Bevestigingsgat	11 mm
DOM-Ø	136 mm
Uitlading	55 mm
Uitzwenking - Ø	323 mm
Bouwhoogte	250 mm
Temperatuur	- 10 / + 60 °C
Standaard	EN 12532
Eigen gewicht	7.603 kg
Zwenkradius	159 mm
Hardheid van de band	Shore A 80
Dyn. draagvermogen	750 kg
Statisch draagvermogen	1500 kg

Kenmerken

Rolweerstand	● ● ● ○ ○
Verplaatsingsgeluid	● ● ● ○ ○
Strepen	● ● ● ● ○
Roest bescherming	● ● ● ○ ○

Afmetingen



Structuur en montage



DELTA TWIN

9942ITP200P63 SH80

EAN 4031582365818



BETTER MOBILITY. BETTER LIFE.

Structuur en montage

