

# DELTA TWIN

## 9942ITP200P63 SH80

EAN 4031582365818

Role pivotante cu blocare totală, pedala în direcția de rulare, furcă din tablă din oțel, ambutisată, zincată, cap pivotant cu rulment de precizie, etanșat, axul roții cu șurub și piuliță, sistem de prindere tip placă. Jantă din aluminiu, suprafață de rulare din poliuretan, rulment de precizie

# TENTE

BETTER MOBILITY. BETTER LIFE.



Picture may differ from original product

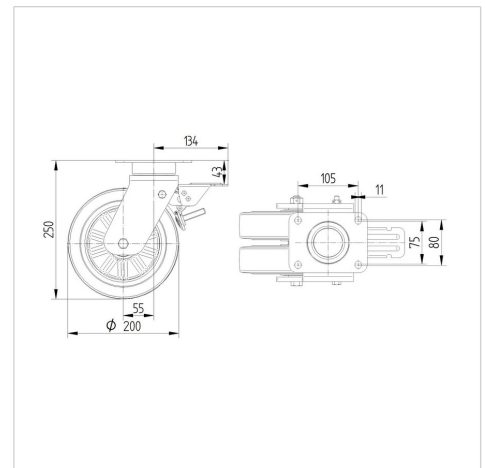
### Date Tehnice

Diametrul roții	200 mm
Lățimea roții	50 mm
Lățimea roții	157 mm
Mărimea plăcii	137 x 105 mm
Găuri de prindere	105 x 80/75 mm
Gaură	11 mm
Diametru guler	136 mm
Deviație de la ax	55 mm
Diametrul de pivotare	323 mm
Înălțime totală	250 mm
Temperatura	- 10 / + 60 °C
Standard	EN 12532
Greutate	7.603 kg
Raza de pivotare	159 mm
Rigiditatea suprafeței de rulare	Shore A 80
Sarcină dinamică	750 kg
Sarcină statică	1500 kg

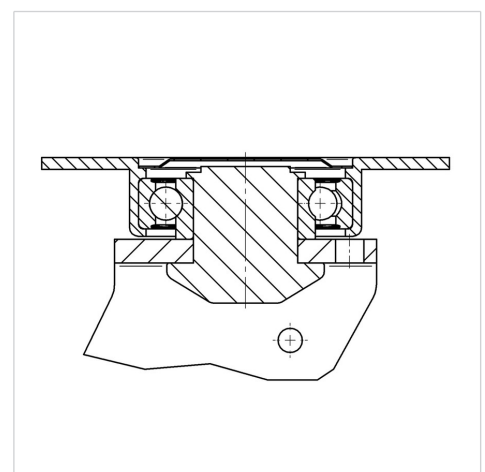
### Advantages at a glance

Rezistență la rulare	● ● ● ○ ○
Zgomot de mișcare	● ● ● ○ ○
Uzare	● ● ● ● ○
Protecție împotriva ruginii	● ● ● ○ ○

### Dimensions



### Structure & Mounting



# DELTA TWIN

9942ITP200P63 SH80

EAN 4031582365818



BETTER MOBILITY. BETTER LIFE.

## Structure & Mounting

