

# DELTA TWIN

## 9948ITP200P63 SH80

EAN 4031582365931

Фиксирано колело, Вилка от тежка стоманена ламарина, синя, хромирана, завинтена ос на колело, закрепване на планка.  
Корпус на колело от алуминий, работна повърхнина от излят полиуретан, прецизен сачмен лагер

# TENTE

BETTER MOBILITY. BETTER LIFE.

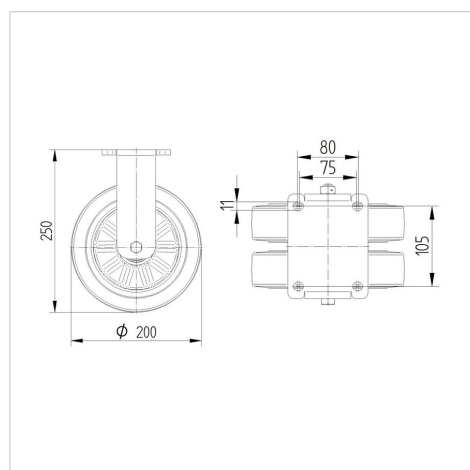


Снимката може да се различава от оригиналния продукт

### Технически данни

|                                  |                      |
|----------------------------------|----------------------|
| Диаметър на колело               | 200 мм               |
| Ширина на гумите                 | 50 мм                |
| Ширина на колелото               | 157 мм               |
| Размер на планката               | 137 x 137,0 мм       |
| Център на отвора на планката     | 105 x 80/75 мм       |
| Отвор на планката                | 11 мм                |
| Купол-Ø                          | 136 мм               |
| Конструктивна височина           | 250 мм               |
| Температура                      | - 10 / + 60 °C       |
| Стандарт                         | EN 12532             |
| Тегло                            | 5.22 кг              |
| Твърдост на работната повърхнина | Твърдост по Шор А 80 |
| Динамична товароносимост         | 750 кг               |
| Статична товароносимост          | 1500 кг              |

### Размери



### Бляскави предимства

|                             |           |
|-----------------------------|-----------|
| Съпротивление при завъртане | ● ● ● ○ ○ |
| Шум при движение            | ● ● ● ○ ○ |
| Износване                   | ● ● ● ● ○ |
| Защита от ръжда             | ● ● ● ○ ○ |

# DELTA TWIN

9948ITP200P63 SH80

EAN 4031582365931



BETTER MOBILITY. BETTER LIFE.

## Устройство и монтаж

