

DELTA TWIN

9948ITP200P63 SH80

EAN 4031582365931

Nostiprināts skritulis

, Dakša izgatavota no blīvi presēta tērauda, pārklāta ar zilo cinku, riteņa ass ar galviņu, platformas stiprinājums.

Riteņa centrs izgatavots no alumīnija, protektors: poliuretāns, izliets, augstas precizitātes lodīšu gultnis



BETTER MOBILITY. BETTER LIFE.

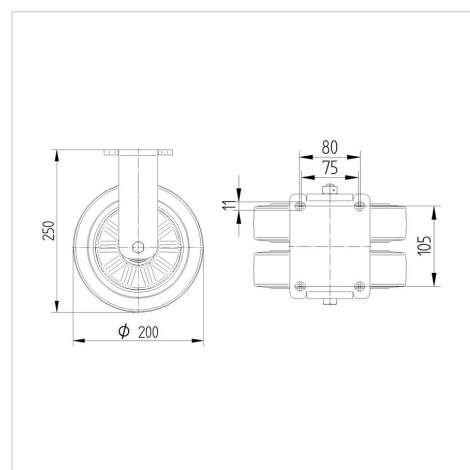


Picture may differ from original product

Tehniskie dati

Riteņa diametrs	200 mm
Riteņa platums	50 mm
Atbalsta riteņa platums	157 mm
Platformas izmērs	137 x 137,0 mm
Platformas caurumu centri	105 x 80/75 mm
Platformas caurums	11 mm
Kupola diametrs	136 mm
Kopējais augstums	250 mm
Temperatūra	- 10 / + 60 °C
Standarts	EN 12532
Svars	5.22 kg
Kontaktslāņa cietība	Shore A 80
Krāvnese - kustībā	750 kg
Krāvnese - miera stāvoklī	1500 kg

Dimensions



Advantages at a glance

Riteņa izturība	● ● ● ○ ○
Kustības troksnis	● ● ● ○ ○
Berze	● ● ● ● ○
Rūsēšanas aizsardzība	● ● ● ○ ○

DELTA TWIN

9948ITP200P63 SH80

EAN 4031582365931



BETTER MOBILITY. BETTER LIFE.

Structure & Mounting

