

DELTA TWIN

9948ITP200P63 SH80

EAN 4031582365931

Roda fixa, forquilha de aço prensado, zincado, cromado a azul, eixo da roda aparafusado, Suporte de fixação.

Núcleo da roda de alumínio, superfície de rodagem de poliuretano fundido, rolamento rígido de esferas

TENTE

BETTER MOBILITY. BETTER LIFE.

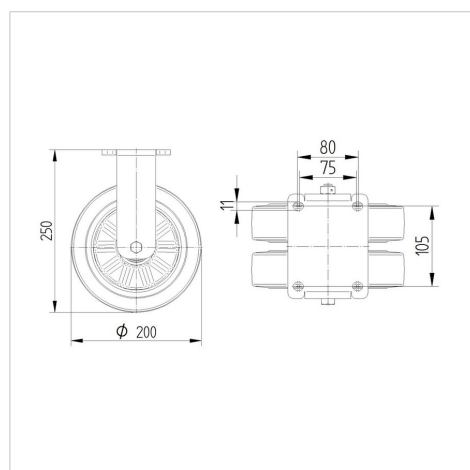


Picture may differ from original product

Dados técnicos

Diâmetro da roda	200 mm
Largura da roda	50 mm
Largura da roda	157 mm
Medida da placa de fixação	137 x 137,0 mm
Distância de furação	105 x 80/75 mm
Diâmetro de furação	11 mm
Diâmetro de dome	136 mm
Altura total	250 mm
Temperatura	- 10 / + 60 °C
Norma	EN 12532
Peso da roda	5.22 kg
Dureza da superfície de rodagem	Shore A 80
Capacidade de carga	750 kg
Cap. de carga estática	1500 kg

Dimensions



Advantages at a glance

Resistência de rolamento	● ● ● ○ ○
Ruído de movimento	● ● ● ○ ○
Desgaste	● ● ● ● ○
Protecção contra oxidação	● ● ● ○ ○

DELTA TWIN

9948ITP200P63 SH80

EAN 4031582365931



BETTER MOBILITY. BETTER LIFE.

Structure & Mounting

