

DELTA TWIN

9948ITP200P63 SH80

EAN 4031582365931

Неповоротный ролик, Кронштейн из прочной прессованной стали, блестящее оцинкованное пассивированное голубым покрытие, ось колеса на болту, крепежная панель.

Центр колеса из Алюминия, Протектор: Полиуретан, литой, прецизионный шарикоподшипник

TENTE

BETTER MOBILITY. BETTER LIFE.

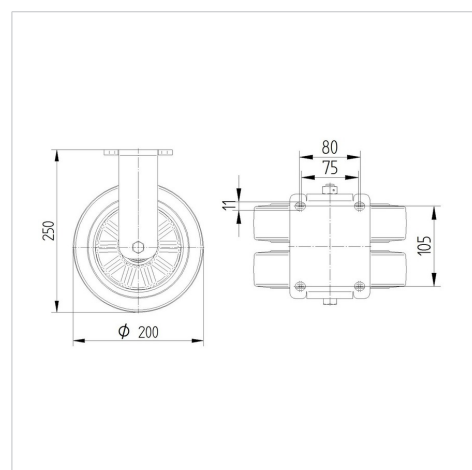


Picture may differ from original product

Технические характеристики

Диаметр колеса	200 мм
Ширина колеса	50 мм
Ширина ролика	157 мм
Размер панели	137 x 137,0 мм
Отверстия панели	105 x 80/75 мм
Отверстие панели	11 мм
Диаметр шейки - Ø	136 мм
Общая высота	250 мм
Температура	- 10 / + 60 °C
Стандарт	EN 12532
Вес	5.22 кг
Твердость протектора	твердость по Шору А 80
Допустимая динамическая нагрузка	750 кг
Допустимая статическая нагрузка	1500 кг

Dimensions



Advantages at a glance

Качество качения	● ● ● ○ ○
Шум движения	● ● ● ○ ○
Трение	● ● ● ● ○
Коррозионная стойкость	● ● ● ○ ○

DELTA TWIN

9948ITP200P63 SH80

EAN 4031582365931



BETTER MOBILITY. BETTER LIFE.

Structure & Mounting

