

OMIKRON TWIN

9950FTP100P65

EAN 4031582316742

Въртящо колело, Корпус и плоча в стоманена заварена конструкция, поцинкована, хромирана, капосулован въртящ се лагер, защитен аксиален сачмен лагер и конусовиден сачмен лагер, гресьорка, занитена ос, закрепване на планка. Корпус на колело от чугун, работна повърхнина от излят полиуретан, прецизен сачмен лагер

TENTE

BETTER MOBILITY. BETTER LIFE.



Снимката може да се различава от оригиналния продукт

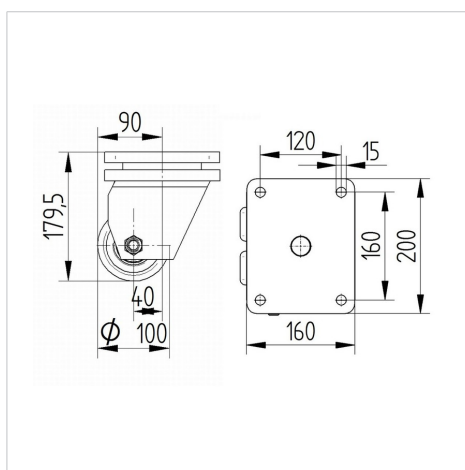
Технически данни

Диаметър на колело	100 мм
Ширина на гумите	50 мм
Ширина на колелото	189 мм
Размер на плунката	200 x 160 мм
Център на отвора на плунката	160 x 120 мм
Отвор на плунката	15 мм
Купол-Ø	160 мм
Издаване напред	40 мм
Интерференция на въртенето	207 мм
Конструктивна височина	180 мм
Температура	- 10 / + 60 °C
Стандарт	EN 12533
Тегло	13.187 кг
Кръгов радиус	103.5 мм
Твърдост на работната повърхнина	Твърдост по Шор D 42
Динамична товароносимост	1080 кг
Статична товароносимост	2160 кг

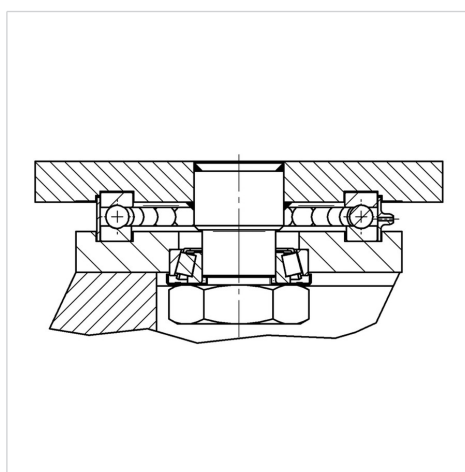
Бляскави предимства

Съпротивление при завъртане	● ● ● ● ○
Шум при движение	● ● ● ○ ○
Износване	● ● ● ● ○
Защита от ръжда	● ● ● ○ ○

Размери



Устройство и монтаж



OMIKRON TWIN

9950FTP100P65

EAN 4031582316742



BETTER MOBILITY. BETTER LIFE.

Устройство и монтаж

