

# OMIKRON TWIN

9950FTP100P65

EAN 4031582316742

Lenkrolle, Gehäuse und Platte in Stahlschweißkonstruktion, verzinkt, blaupassiviert, Schwenklager mit geschütztem Axialrillenkugellager und Kegelrollenlager, Rückenbolzen verschraubt und gesichert, Schmiernippel, Radachse verschraubt, Plattenbefestigung. Radkörper aus Gusseisen, Lauffläche aus gegossenem Polyurethan, Präzisionskugellager



BETTER MOBILITY. BETTER LIFE.



Abbildung kann vom Original abweichen

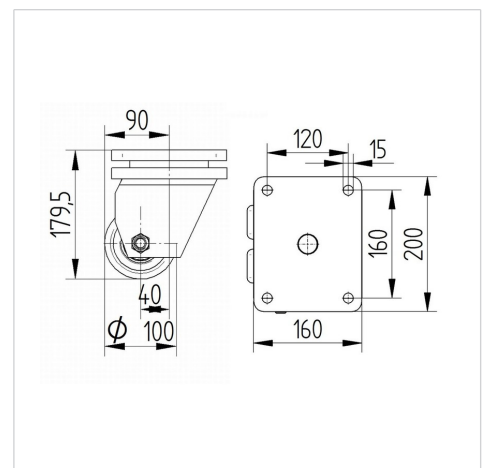
## Technische Daten

Rad- $\emptyset$	100 mm
Radbreite	50 mm
Rollenbreite	189 mm
Plattenabmessung	200 x 160 mm
Plattenlochabstand	160 x 120 mm
Plattenloch	15 mm
Dom- $\emptyset$	160 mm
Ausladung	40 mm
Störkreis- $\emptyset$	207 mm
Bauhöhe	180 mm
Temperaturbereich	- 10 / + 60 °C
Norm	EN 12533
Eigengewicht	13.187 kg
Störkreisradius	103.5 mm
Härte der Lauffläche	Shore D 42
Tragfähigkeit	1080 kg
Tragfähigkeit (statisch)	2160 kg

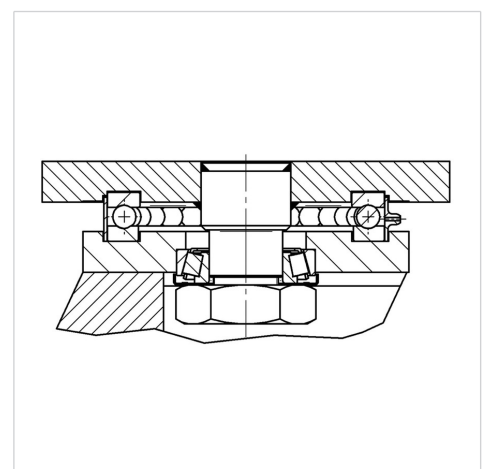
## Vorteile im Überblick

Laufverhalten	● ● ● ● ○
Fahrgeräusch	● ● ● ○ ○
Verschleißbeständigkeit	● ● ● ● ○
Korrosionsbeständigkeit	● ● ● ○ ○

## Abmessungen



## Aufbau & Befestigung



# OMIKRON TWIN

9950FTP100P65

EAN 4031582316742



BETTER MOBILITY. BETTER LIFE.

## Aufbau & Befestigung

