

OMIKRON TWIN

9950FTP100P65

EAN 4031582316742

Roda giratória, suporte e chapa de fixação de ferro fundido, soldado, zincado, cromado a azul, cabeça giratória com rolamento axial rígido, protegido, cabeça giratória aparafusada, parafuso rebitado, casquilho de lubrificação, eixo da roda aparafusado, Suporte de fixação. Núcleo da roda de aço fundido, envernizado, superfície de rodagem de poliuretano fundido, rolamento rígido de esferas

TENTE

BETTER MOBILITY. BETTER LIFE.



Picture may differ from original product

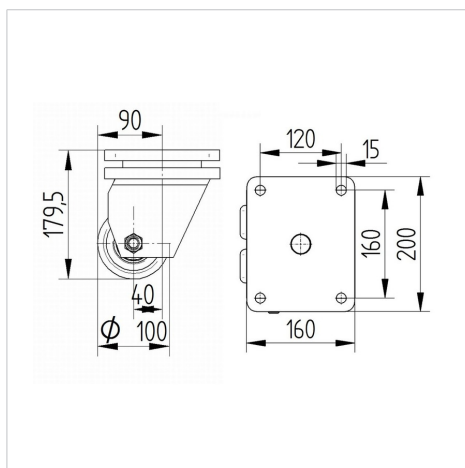
Dados técnicos

Diâmetro da roda	100 mm
Largura da roda	50 mm
Largura da roda	189 mm
Medida da placa de fixação	200 x 160 mm
Distância de furação	160 x 120 mm
Diâmetro de furação	15 mm
Diâmetro de dome	160 mm
Desvio em relação ao eixo	40 mm
Diâmetro raio giratório	207 mm
Altura total	180 mm
Temperatura	- 10 / + 60 °C
Norma	EN 12533
Peso da roda	13.187 kg
Raio giratório	103.5 mm
Dureza da superfície de rodagem	Shore D 42
Capacidade de carga	1080 kg
Cap. de carga estática	2160 kg

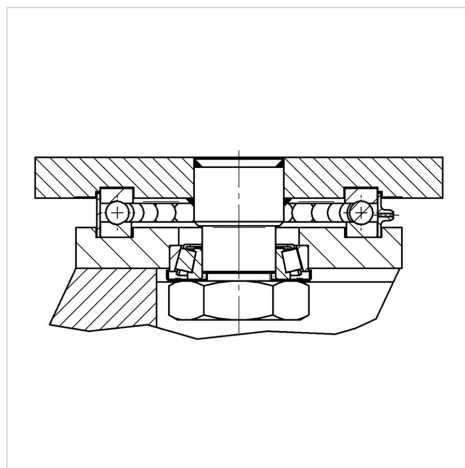
Advantages at a glance

Resistência de rolamento	● ● ● ● ○
Ruído de movimento	● ● ● ○ ○
Desgaste	● ● ● ● ○
Protecção contra oxidação	● ● ● ○ ○

Dimensions



Structure & Mounting



OMIKRON TWIN

9950FTP100P65

EAN 4031582316742



BETTER MOBILITY. BETTER LIFE.

Structure & Mounting

