

# OMIKRON TWIN

9950FTP125P65

EAN 4031582316759

Въртящо колело, Корпус и плоча в стоманена заварена конструкция, поцинкована, хромирана, капосулован въртящ се лагер, защитен аксиален сачмен лагер и конусовиден сачмен лагер, гресьорка, занитена ос, закрепване на планка. Корпус на колело от чугун, работна повърхнина от излят полиуретан, прецизен сачмен лагер

**TENTE**

BETTER MOBILITY. BETTER LIFE.



Снимката може да се различава от оригиналния продукт

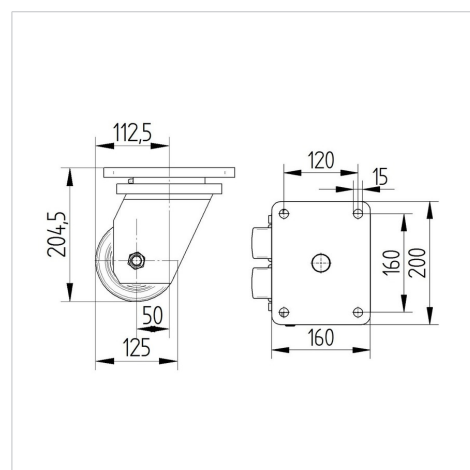
## Технически данни

Диаметър на колело	125 мм
Ширина на гумите	50 мм
Ширина на колелото	189 мм
Размер на плунката	200 x 160 мм
Център на отора на плунката	160 x 120 мм
Отвор на плунката	15 мм
Купол-Ø	160 мм
Издаване напред	50 мм
Интерференция на въртенето	246 мм
Конструктивна височина	205 мм
Температура	- 10 / + 60 °C
Стандарт	EN 12533
Тегло	15.215 кг
Кръгов радиус	123 мм
Твърдост на работната повърхнина	Твърдост по Шор D 42
Динамична товароносимост	1320 кг
Статична товароносимост	2640 кг

## Бляскави предимства

Съпротивление при завъртане	● ● ● ● ○
Шум при движение	● ● ● ○ ○
Износване	● ● ● ● ○
Защита от ръжда	● ● ● ○ ○

## Размери



## Устройство и монтаж



# OMIKRON TWIN

9950FTP125P65

EAN 4031582316759



BETTER MOBILITY. BETTER LIFE.

## Устройство и монтаж

