

OMIKRON TWIN

9950FTP125P65

EAN 4031582316759

Önbeálló görgő, Hegesztett villaszerkezet és talplemez, cinkkromátozott, zárt kettős csapágy és kúpcsapágy a nyakban, menetes csapszeg rögzített anyával, zsírozószemmel, csavarozott tengely, talplemezes rögzítés. Öntöttvas keréktárcsa, öntött poliuretán futófelület, golyóscsapágy

TENTE

BETTER MOBILITY. BETTER LIFE.



A kép eltérhet az eredeti terméktől

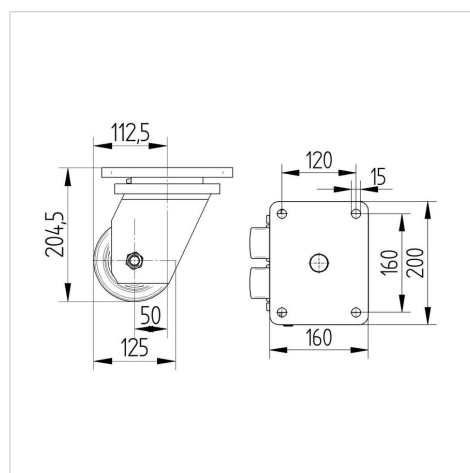
Műszaki adatok

Keréktárcsák átmérője	125 mm
Kerék szélessége	50 mm
Görgő szélessége	189 mm
Talplemez mérete	200 x 160 mm
Talplemez furatok távolsága	160 x 120 mm
Furat	15 mm
Nyakátmérő	160 mm
Utánfutás	50 mm
Körbeforgás	246 mm
Teljes magasság	205 mm
Hőtartomány	- 10 / + 60 °C
Szabvány	EN 12533
Súly	15.215 kg
Fordulókör sugara	123 mm
Futófelület keménysége	Shore D 42
Terhelhetőség	1320 kg
Statikus teherbírás	2640 kg

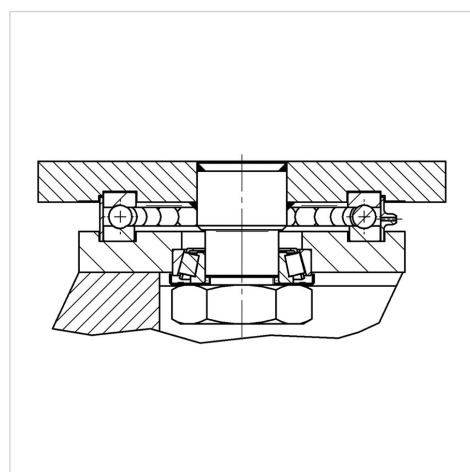
Előnyök egy pillantással

Gördülési ellenállás	● ● ● ● ○
Mozgás közbeni zaj	● ● ● ○ ○
Kopás	● ● ● ● ○
Rozsda elleni védelem	● ● ● ○ ○

Méretetek



Szerkezet és Szerelés



OMIKRON TWIN

9950FTP125P65

EAN 4031582316759



BETTER MOBILITY. BETTER LIFE.

Szerkezet és Szerelés

