

OMIKRON TWIN

9950FTP125P65

EAN 4031582316759

Grozāmais ritentiņš

, Apvalks un plāksnīte metināta tērauda, cinka-hroma pārklājums, nosegts šarnīra gultnis ar duālu gultni un konusveida veltnīšu gultni, vītņota liela izmēra tapa un nodrošināts fiksētāja uzgrieznis, eļļošanas nipelis, riteņa ass ar uzgriezni

, platformas stiprinājums. Riteņa centrs izgatavots no čuguna, protektors: poliuretāns, izliets, augstas precizitātes lodīšu gultnis

TENTE

BETTER MOBILITY. BETTER LIFE.



Picture may differ from original product

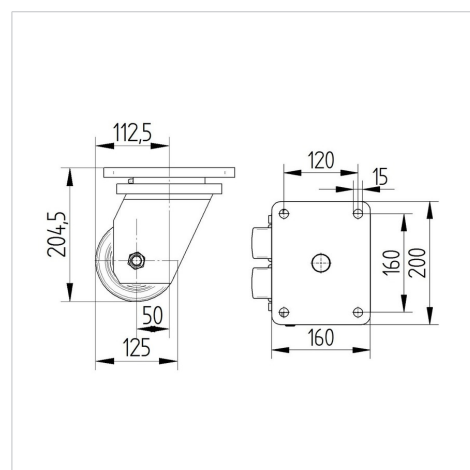
Tehniskie dati

| | |
|----------------------------|----------------|
| Riteņa diametrs | 125 mm |
| Riteņa platums | 50 mm |
| Atbalsta riteņa platums | 189 mm |
| Platformas izmērs | 200 x 160 mm |
| Platformas caurumu centri | 160 x 120 mm |
| Platformas caurums | 15 mm |
| Kupola diametrs | 160 mm |
| Nobīde no centrālās ass | 50 mm |
| Griešanās rādiuss | 246 mm |
| Kopējais augstums | 205 mm |
| Temperatūra | - 10 / + 60 °C |
| Standarts | EN 12533 |
| Svars | 15.215 kg |
| Griešanās rādiuss | 123 mm |
| Kontaktslāņa cietība | Shore D 42 |
| Kravesība - kustībā | 1320 kg |
| Kravesība - miera stāvoklī | 2640 kg |

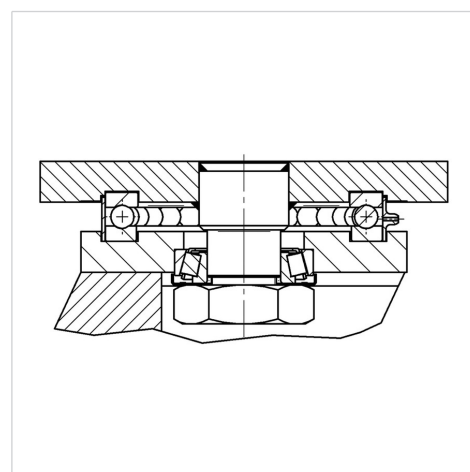
Advantages at a glance

| | |
|-----------------------|-----------|
| Riteņa izturība | ● ● ● ● ○ |
| Kustības troksnis | ● ● ● ○ ○ |
| Berze | ● ● ● ● ○ |
| Rūsēšanas aizsardzība | ● ● ● ○ ○ |

Dimensions



Structure & Mounting



OMIKRON TWIN

9950FTP125P65

EAN 4031582316759



BETTER MOBILITY. BETTER LIFE.

Structure & Mounting

