

OMIKRON TWIN

9950FTP150P65

EAN 4031582316766

Въртящо колело, Корпус и плоча в стоманена заварена конструкция, поцинкована, хромирана, капосулован въртящ се лагер, защитен аксиален сачмен лагер и конусовиден сачмен лагер, гресьорка, занитена ос, закрепване на планка. Корпус на колело от чугун, работна повърхнина от излят полиуретан, прецизен сачмен лагер

TENTE

BETTER MOBILITY. BETTER LIFE.



Снимката може да се различава от оригиналния продукт

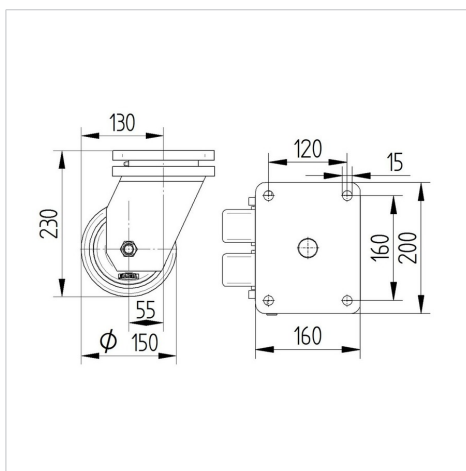
Технически данни

Диаметър на колело	150 мм
Ширина на гумите	50 мм
Ширина на колелото	189 мм
Размер на плунката	200 x 160 мм
Център на отвора на плунката	160 x 120 мм
Отвор на плунката	15 мм
Купол-Ø	160 мм
Издаване напред	55 мм
Интерференция на въртенето	282 мм
Конструктивна височина	230 мм
Температура	- 10 / + 60 °C
Стандарт	EN 12533
Тегло	17.825 кг
Кръгов радиус	141 мм
Твърдост на работната повърхнина	Твърдост по Шор D 42
Динамична товароносимост	1680 кг
Статична товароносимост	3360 кг

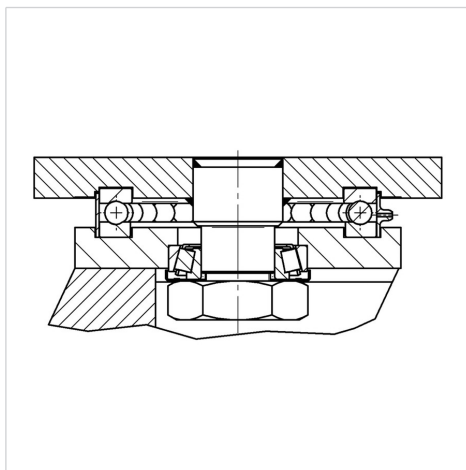
Бляскави предимства

Съпротивление при завъртане	● ● ● ● ○
Шум при движение	● ● ● ○ ○
Износване	● ● ● ● ○
Защита от ръжда	● ● ● ○ ○

Размери



Устройство и монтаж



OMIKRON TWIN

9950FTP150P65

EAN 4031582316766



BETTER MOBILITY. BETTER LIFE.

Устройство и монтаж

