

OMIKRON TWIN

9950FTP150P65

EAN 4031582316766

Önbeálló görgő, Hegesztett villaszerkezet és talplemez, cinkkromátozott, zárt kettős csapágy és kúpcsapágy a nyakban, menetes csapszeg rögzített anyával, zsírozószemmel, csavarozott tengely, talplemezes rögzítés. Öntöttvas keréktárcsa, öntött poliuretán futófelület, golyóscsapágy

TENTE

BETTER MOBILITY. BETTER LIFE.



A kép eltérhet az eredeti terméktől

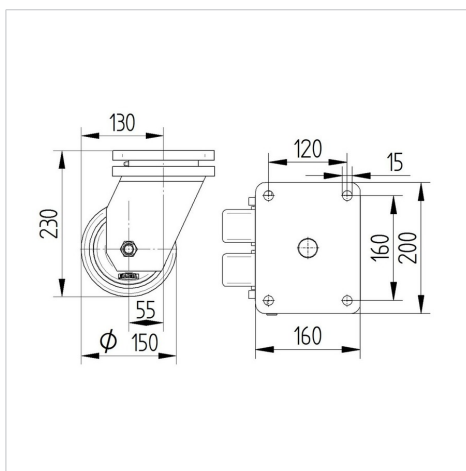
Műszaki adatok

Keréktárcsák mérete	150 mm
Kerékszélesség	50 mm
Görgő szélessége	189 mm
Talplemez mérete	200 x 160 mm
Talplemez furatok távolsága	160 x 120 mm
Furat	15 mm
Nyakátmérő	160 mm
Utánfutás	55 mm
Körbeforgás	282 mm
Teljes magasság	230 mm
Hőtartomány	- 10 / + 60 °C
Szabvány	EN 12533
Súly	17.825 kg
Fordulókör sugara	141 mm
Futófelület keménysége	Shore D 42
Terhelhetőség	1680 kg
Statikus teherbírás	3360 kg

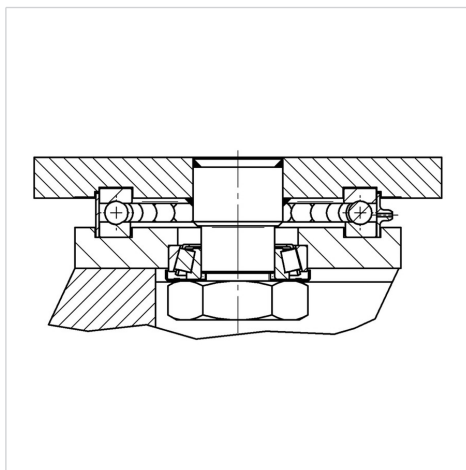
Előnyök egy pillantással

Gördülési ellenállás	● ● ● ● ○
Mozgás közbeni zaj	● ● ● ○ ○
Kopás	● ● ● ● ○
Rozsda elleni védelem	● ● ● ○ ○

Méretetek



Szerkezet és Szerelés



OMIKRON TWIN

9950FTP150P65

EAN 4031582316766



BETTER MOBILITY. BETTER LIFE.

Szerkezet és Szerelés

