

# OMIKRON TWIN

## 9950FTP150P65

EAN 4031582316766

Obrtni točkić, Kuciste i ploca su zavareni, pocinkovani, zapečaceni okretni lezajevi sa duplom svrhom i valjkastim lezajem, lozovan klin ,mazalica i osovina tocka sa maticom, Prikljucak ploca.. Telo tocka napravljeno od livenog gvozdja, Omotac: poliuretana, precizni kuglicni lezaj

**TENTE**

BETTER MOBILITY. BETTER LIFE.



Picture may differ from original product

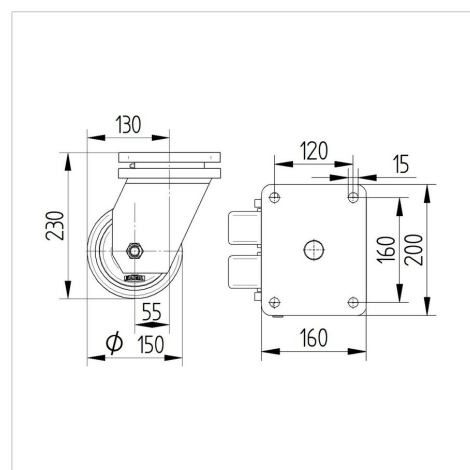
### Tehnicki podaci

Precnik tocka.	150 mm
Sirina gazista.	50 mm
Sirina tocka	189 mm
Dimenzije ploce.	200 x 160 mm
Raspored rupa na ploci.	160 x 120 mm
Rupa na ploci.	15 mm
Kupola -Ø	160 mm
Dislokacija	55 mm
Otpor okretanju.	282 mm
Sveukupna visina.	230 mm
Temperatura	- 10 / + 60 °C
Standard	EN 12533
Tezina	17.825 kg
Radius okretanja	141 mm
Tvrdoca omotaca	Shore D 42
Dinamicka nosivost.	1680 kg
Staticka nosivost.	3360 kg

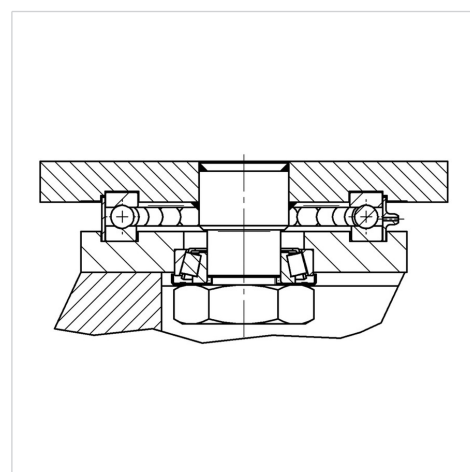
### Advantages at a glance

Otpor okretanju	● ● ● ● ○
Buka pri okretanju	● ● ● ○ ○
trenje , habanje	● ● ● ● ○
zastita od korozije	● ● ● ○ ○

### Dimensions



### Structure & Mounting



# OMIKRON TWIN

9950FTP150P65

EAN 4031582316766



BETTER MOBILITY. BETTER LIFE.

## Structure & Mounting

