

# OMIKRON TWIN

## 9950FTP160P65

EAN 4031582316773

旋转脚轮, 轮架和托板焊接固定, 电镀镀铬, 密封旋转轴承配有两用轴承和圆锥滚柱轴承, 丝扣中心销和锁定螺帽保护, 注油嘴, 螺帽轮轴, 托板安装装置. 铸铁制轮心,  
轮面: 聚亚安酯, 浇铸成型, 精密滚珠轴承

# TENTE

BETTER MOBILITY. BETTER LIFE.

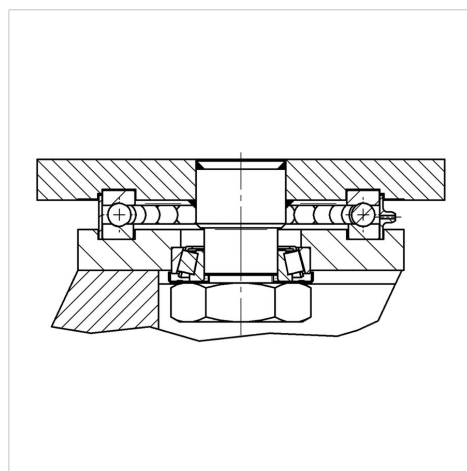


Picture may differ from original product

### 技术数据

轮子直径	160 毫米
车轮宽度	50 毫米
脚轮宽度	189 毫米
托板尺寸	200 x 160 毫米
托板孔中心	160 x 120 毫米
托板孔	15 毫米
安装孔-直径	160 毫米
偏移量	55 毫米
旋转阻止	282 毫米
总高度	235 毫米
温度	- 10 / + 60 摄氏度
标准	EN 12533
重量	15.755 公斤
旋转半径	141 毫米
轮面硬度	支杆 D 42
动(力)载重量	1800 公斤
静载重量	3600 公斤

### Structure & Mounting



### Advantages at a glance

滚动阻力	● ● ● ● ○
运动噪音	● ● ● ○ ○
磨损	● ● ● ● ○
防锈	● ● ● ○ ○

# OMIKRON TWIN

9950FTP160P65

EAN 4031582316773



BETTER MOBILITY. BETTER LIFE.

## Structure & Mounting

