

OMIKRON TWIN

9950FTP160P65

EAN 4031582316773

Drejelige hjul, Gaffel og montageplade af stålsvejst konstruktion, zink-kromatiseret, drejkrans med lukket aksialkugleleje og kegleruleleje, bolt i drejkrans nittet og sikret, smørenippel, hjul boltet i gaffel, befæstigelsesplade. Hjulfælg: Støbegods, Hjulbane: Polyuretan, DIN-kugleleje



BETTER MOBILITY. BETTER LIFE.

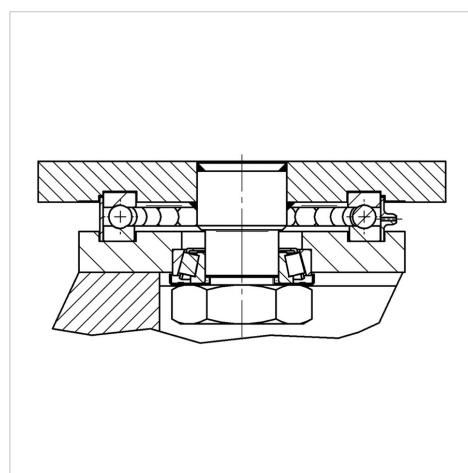


Illustrationen kan afvige fra originalen

Tekniske data

| | |
|-----------------------|----------------|
| Hjul-Ø | 160 mm |
| Hjulbredde | 50 mm |
| Hjulbredde | 189 mm |
| Plademål | 200 x 160 mm |
| Hulafstand | 160 x 120 mm |
| Pladehul-Ø | 15 mm |
| DOM-Ø | 160 mm |
| Udladning | 55 mm |
| Udfaldsdiameter | 282 mm |
| Byggehøjde | 235 mm |
| Temperaturinterval | - 10 / + 60 °C |
| Standard | EN 12533 |
| Vægt | 15.755 kg |
| Udfaldsradius | 141 mm |
| Hjulbane hårdhed | Shore D 42 |
| Belastning (dynamisk) | 1800 kg |
| Belastning (statisk) | 3600 kg |

Struktur og montering



Egenskaber/fordele

| | |
|-----------------|-----------|
| Rullemodstand | ● ● ● ● ○ |
| Kørselsstøj | ● ● ● ○ ○ |
| Slid | ● ● ● ● ○ |
| Rustbeskyttelse | ● ● ● ○ ○ |

OMIKRON TWIN

9950FTP160P65

EAN 4031582316773



BETTER MOBILITY. BETTER LIFE.

Struktur og montering

