

# OMIKRON TWIN

## 9950FTP160P65

EAN 4031582316773

Önbeálló görgő, Hegesztett villaszerkezet és talplemez, cinkkromátozott, zárt kettős csapágy és kúpcsapágy a nyakban, menetes csapszeg rögzített anyával, zsírozószemmel, csavarozott tengely, talplemezes rögzítés. Öntöttvas keréktárcsa, öntött poliuretán futófelület, golyóscsapágy

**TENTE**

BETTER MOBILITY. BETTER LIFE.

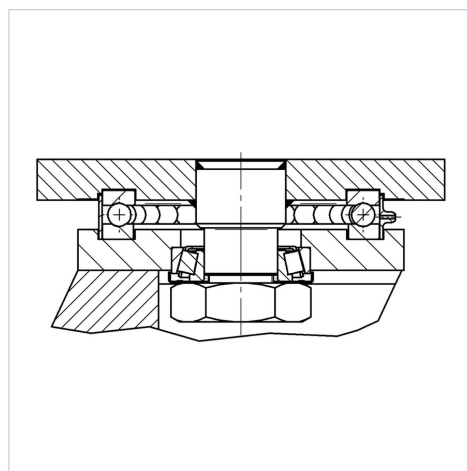


A kép eltérhet az eredeti terméktől

### Műszaki adatok

Keréktárcsa átmérő	160 mm
Kerékszélesség	50 mm
Görgő szélessége	189 mm
Talplemez mérete	200 x 160 mm
Talplemez furatok távolsága	160 x 120 mm
Furat	15 mm
Nyakátmérő	160 mm
Utánfutás	55 mm
Körbeforgás	282 mm
Teljes magasság	235 mm
Hőtartomány	- 10 / + 60 °C
Szabvány	EN 12533
Súly	15.755 kg
Fordulókör sugara	141 mm
Futófelület keménysége	Shore D 42
Terhelhetőség	1800 kg
Statikus teherbírás	3600 kg

### Szerkezet és Szerelés



### Előnyök egy pillantással

Gördülési ellenállás	● ● ● ● ○
Mozgás közbeni zaj	● ● ● ○ ○
Kopás	● ● ● ● ○
Rozsda elleni védelem	● ● ● ○ ○

# OMIKRON TWIN

9950FTP160P65

EAN 4031582316773



BETTER MOBILITY. BETTER LIFE.

## Szerkezet és Szerelés

